



# Zerobox<sup>®</sup>

Cajas de ventilación insonorizadas

Zerobox

Zerobox Ultimate

Zerobox Evolution



ENERGY SAVING  
TECHNOLOGIES



**Descripción general**

Una completa gama de unidades de ventilación de muy bajo nivel sonoro. Robustas, versátiles y fáciles de instalar. Están diseñadas para cumplir con las altas exigencias de las instalaciones actuales.

**Caja ventilación**

Las cajas de ventilación están construidas en acero galvanizado con la parte interior recubierta con aislamiento acústico de fibra de vidrio o lana mineral de gran absorción sonora. El grosor del aislamiento es de 50 mm en la gama ZA y ZB, 40 mm en la gama Z Evolution y de 5 mm en la gama Z Ultimate.

Todas las cajas de ventilación disponen de una gran puerta de servicio que facilita un servicio rápido y profesional. La aspiración y la descarga son conectables a conductos circulares de dimensiones estándar.

**Motores de rotor exterior**

Todas las cajas de ventilación van equipadas con motores de rotor exterior que presentan numerosas ventajas sobre los motores convencionales:

- Mayor esperanza de vida
- Diseño compacto
- Turbina y motor montados y equilibrados conjuntamente
- Velocidad 100% regulable en tensión mediante regulación electrónica o transformadores
- Bajas intensidades de arranque

Todos los motores están protegidos por contactos térmicos integrados en el bobinado del motor para su protección en caso de subidas de tensión, bloqueo del ventilador o temperaturas ambientes elevadas. La temperatura máxima de trabajo se indica en la ficha técnica de cada equipo.

**Motores EC**

La tecnología EC se resume en motores de rotor exterior con conmutación electrónica, de imanes permanentes, sin escobillas y controlados por un microprocesador que dirige su rotación.

En comparación con los motores estándar de corriente alterna, los motores EC trabajan independientemente de la tensión o frecuencia de alimentación. Su velocidad máxima de rotación sólo está limitada por la potencia del motor.

La electrónica de los motores EC permite un control directo mediante una señal 0-10VDC. Los motores disponen de una señal de salida de 10VDC, así como salida de tacómetro.

Todas estas características se resumen en las siguientes ventajas:

- **Elevada eficiencia que permite ahorrar hasta un 70% de energía**
- **Facilidad de control con señal 0-10V**

**Overview**

*A complete range of ventilation units with very low noise level. Robust, versatile and easy to install. They are designed to meet the high demands of existing facilities.*

**Casing**

*The casings are made of galvanized steel and acoustic fiberglass or high sound absorption mineral wool. The insulation thickness is 50 mm in the range ZA and ZB, 40 mm in the range Z Evolution and 5 mm in the range Z Ultimate. All the ventilation units have a large service door that provides a fast and professional service. The suction and discharge are connectable to a standard size circular ducts.*



**External rotor motors**

*All ventilation units are equipped with fans with external rotor motor which have numerous advantages over conventional motors:*

- *Increased life expectancy*
- *Compact design*
- *Impeller and motor mounted and balanced together*
- *Speed is 100% adjustable by electronic regulation or voltage transformers*
- *Low starting currents*

*All motors are protected by integrated thermal contacts in the motor winding for protection against overload, mainphase failure, stalling of the motor and high ambient temperatures. The maximum operating temperature is indicated in the data sheet for each unit.*

**EC motors**

*EC technology is resumed in external rotor motors with electronic commutation, permanent magnet, brushless and controlled by a microprocessor that runs its rotation.*



*Compared with standard AC motors, the brushless DC motors operate independently of the supply voltage or frequency.*

*Its maximum rotation speed is only limited by motor power.*

*The EC motors allows direct control by a signal 0-10VDC.*

*The motors have a 10VDC output signal and tachymeter output.*

*All these characteristics are summarized in the following advantages:*

- **High efficiency saving up to 70% of energy.**
- **Easy control by 0-10V signal**



**Turbinas**

Todas las unidades Zerobox se suministran con turbinas equilibradas conjuntamente con el motor. El conjunto se equilibra dinámicamente y estáticamente a nivel de calidad G 2.5 según DIN 1940.

- Los equipos ZA van equipados con turbinas de pala a reacción de simple aspiración.
- Los equipos Zerobox Evolution van equipados con turbinas de pala a acción de simple aspiración.
- Los equipos ZB y Zerobox Ultimate van equipados con turbinas de pala a acción de doble aspiración.


**Impellers**

All Zerobox units are supplied with impellers balanced with the motor and dynamically and statically in accordance to quality level G 2.5 to DIN 1940 on two levels.

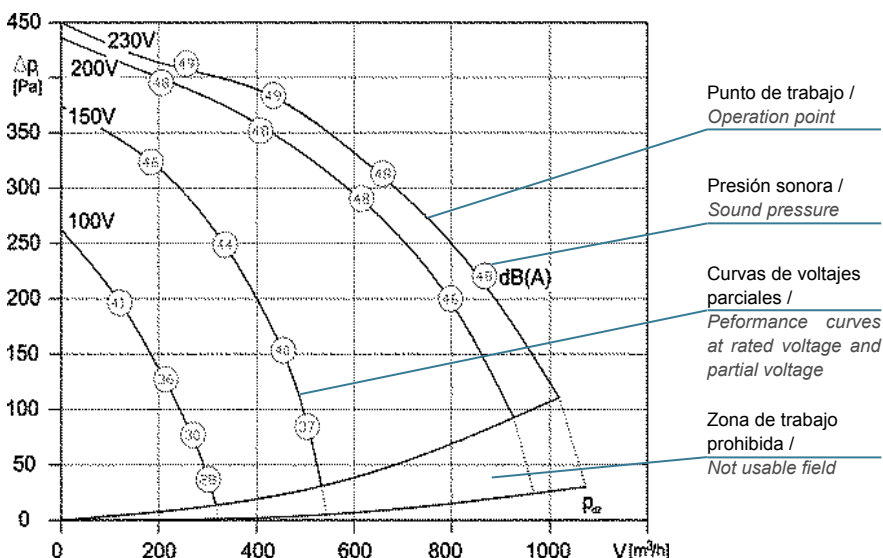
- ZA units are supplied with backward curved impeller with single inlet.
- Zerobox Evolution units are supplied with forward curved impeller with single inlet.
- ZB and Zerobox Ultimate units are supplied with forward curved impeller with double inlet.

**Instalación**

Las unidades Zerobox pueden conectarse a conductos circulares metálicos, de plástico o a conductos de aluminio flexible. El diseño de las cajas de ventilación permite su instalación en cualquier posición.

**Installation**

Zerobox units can be connected to folded spiral-seam ducts, flexible aluminium or plastic ducts with standardized diameter. Zerobox units can be installed in any position.

**Curva de prestaciones / Performance curves diagram**

**Nomenclatura técnica / Technical formular**

	Concepto / Designation	Unidad Unit
U	Tensión de alimentación / Rated voltage	V / Hz
P <sub>1</sub>	Potencia del motor / Motor power consumption	kW
I <sub>N</sub>	Amperaje nominal / Rated current	A
n	Revoluciones máximas / Fan speed	min <sup>-1</sup> / rpm
V	Caudal de aire a 20°C / Air volume at 20°C	m³/h
p <sub>t</sub>	Presión total / Total pressure	Pa
$\Delta p_t$	Incremento de presión total / Total pressure increase	Pa
p <sub>st</sub>	Presión estática / Static pressure	Pa
p <sub>dz</sub>	Presión dinámica / Dynamic pressure outlet	Pa

Modelo / Type : ZA 250 E2 1)				
U	2)	230V(50Hz)	$\Delta p_{fa \text{ min}}$ 8)	80 Pa
P <sub>1</sub>	3)	0.32 kW	$\Delta I$ 9)	-- %
I <sub>N</sub>	4)	1.4 A	I <sub>A</sub> / I <sub>N</sub> 10)	1.2
n	5)	2130 min <sup>-1</sup>	11)	IP44
C <sub>400V</sub>	6)	10 $\mu$ F	12)	01.009
t <sub>R</sub>	7)	40 °C	13)	18.5 kg

- 1) Modelo de ventilador / Fan type
- 2) Tensión de alimentación / Rated voltage
- 3) Potencia del motor / Motor power consumption
- 4) Amperaje nominal / Rated current
- 5) Revoluciones máximas / Fan speed
- 6) Condensador / Capacitor
- 7) Temperatura máxima de trabajo / Max. permissible air temperature
- 8) Presión mínima de trabajo / Min. required counter pressure

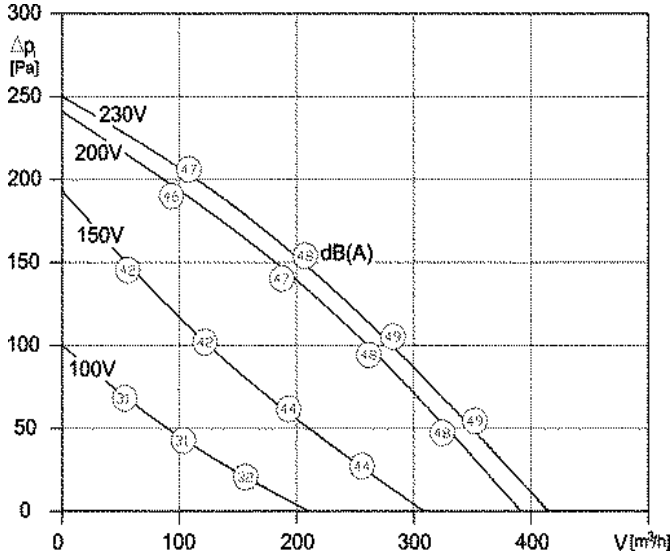
- 9) Incremento máximo de consumo / Current increase in partial voltage area
- 10) Cociente de intensidad de arranque e intensidad nominal / Ratio of starting current to rated current
- 11) Protección del motor / Motor protection class
- 12) Esquema de conexión / Wiring diagram
- 13) Peso del equipo / Weight



- Caja de ventilación con 50 mm de aislamiento acústico
- Motor de rotor externo protegido por termocontacto
- Velocidad 100% regulable
- Turbina a reacción
- Caja de conexión IP54
- Gran puerta de servicio
- Conexiones circulares a conductos estándar

- Ventilation unit with 50 mm of acoustic isolation
- External rotor motor protected by thermal contacts
- Speed is 100% variable
- Backward curved impeller
- IP54 terminal box
- Big service door
- Connections to standard circular ducts

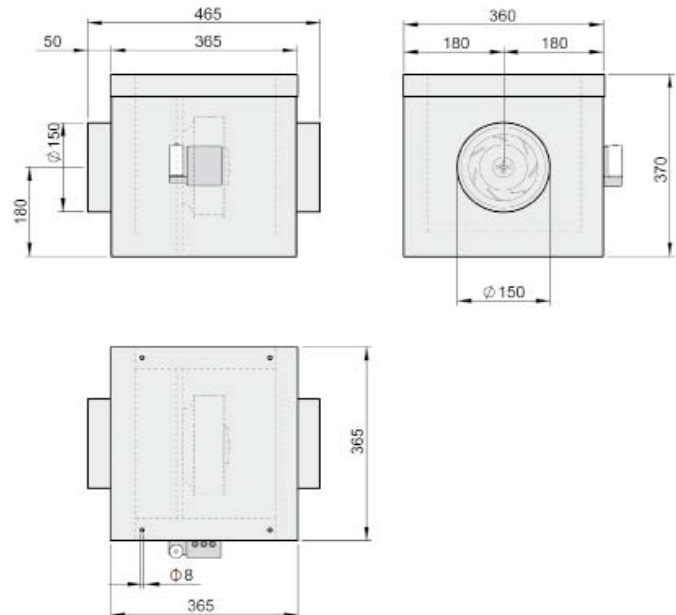
**Datos técnicos / Technical data:**



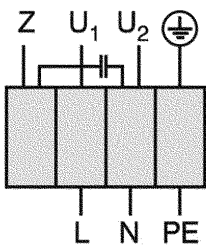
Modelo / Type : ZA 150			
U	230V(50Hz)	Δp <sub>ra</sub> min	-- Pa
P <sub>1</sub>	0.062 kW	ΔI	-- %
I <sub>N</sub>	0.28 A	I <sub>A</sub> / I <sub>N</sub>	1.43
n	2510 min <sup>-1</sup>		IP44
C <sub>400V</sub>	2.0 μF		01.009
t <sub>R</sub>	70 °C		15 kg

**Dimensiones / Dimensions:**

(todas las dimensiones en mm / all dimensions in mm)



**Esquema de conexión / Wiring diagram:**



- U<sub>1</sub> Azul / Blue
- U<sub>2</sub> Negro / Black
- Z Marrón / Brown
- PE Verde-amarillo / Green-yellow

01.009

**Accesorios / Accessories:**

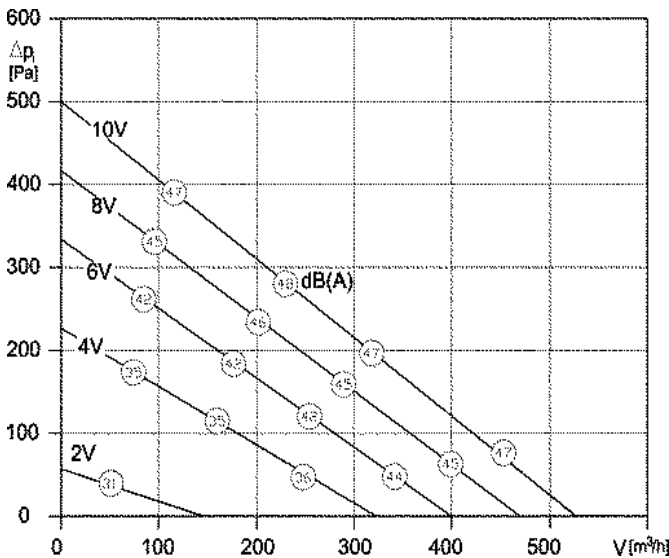




- Caja de ventilación con 50 mm de aislamiento acústico
- Ventilador con motor EC de bajo consumo
- Velocidad 100% regulable
- Turbina a reacción
- Caja de conexión IP54
- Gran puerta de servicio
- Conexiones circulares a conductos estándar

- Ventilation unit with 50 mm of acoustic isolation
- Low consumption EC motor
- Speed is 100% variable
- Backward curved impeller
- IP54 terminal box
- Big service door
- Connections to standard circular ducts

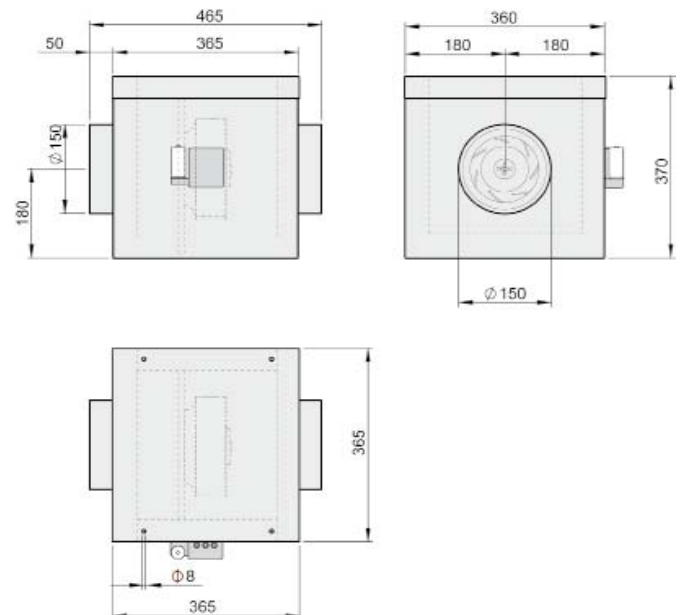
**Datos técnicos / Technical data:**



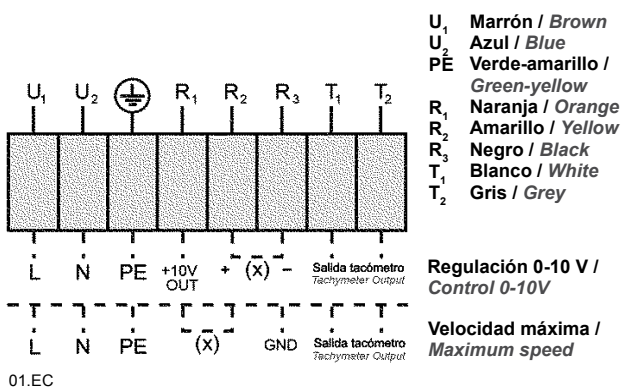
Modelo / Type : ZA 150 EC			
U	230V(50Hz)	Δpfa min	-- Pa
P1	0,08 kW	ΔI	-- %
IN	0.54 A	IA / IN	--
n	3325 min-1		IP44
C400V	-- μF		01.EC
tr	50 °C		15 kg

**Dimensiones / Dimensions:**

(todas las dimensiones en mm / all dimensions in mm)



**Esquema de conexión / Wiring diagram:**



**Accesorios / Accessories:**

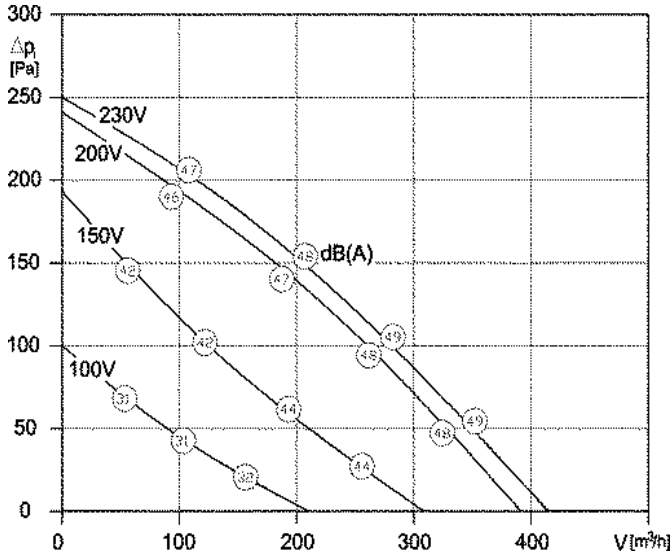




- Caja de ventilación con 50 mm de aislamiento acústico
- Motor de rotor externo protegido por termocontacto
- Velocidad 100% regulable
- Turbina a reacción
- Caja de conexión IP54
- Gran puerta de servicio
- Conexiones circulares a conductos estándar

- Ventilation unit with 50 mm of acoustic isolation
- External rotor motor protected by thermal contacts
- Speed is 100% variable
- Backward curved impeller
- IP54 terminal box
- Big service door
- Connections to standard circular ducts

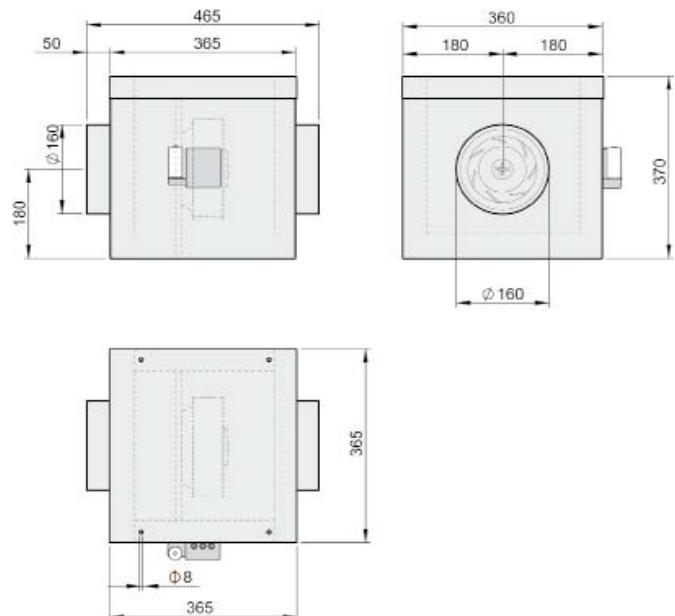
**Datos técnicos / Technical data:**



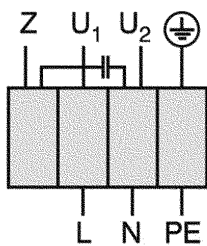
Modelo / Type : ZA 160			
U	230V	Δpfa min	-- Pa
P1	0.062 kW	Δi	-- %
IN	0.28 A	IA / IN	1.43
n	2510 min-1		IP44
C400V	2.0 μF		01.009
tr	70 °C		15 kg

**Dimensiones / Dimensions:**

(todas las dimensiones en mm / all dimensions in mm)



**Esquema de conexión / Wiring diagram:**



- U<sub>1</sub> Azul / Blue
- U<sub>2</sub> Negro / Black
- Z Marrón / Brown
- PE Verde-amarillo / Green-yellow

01.009

**Accesorios / Accessories:**



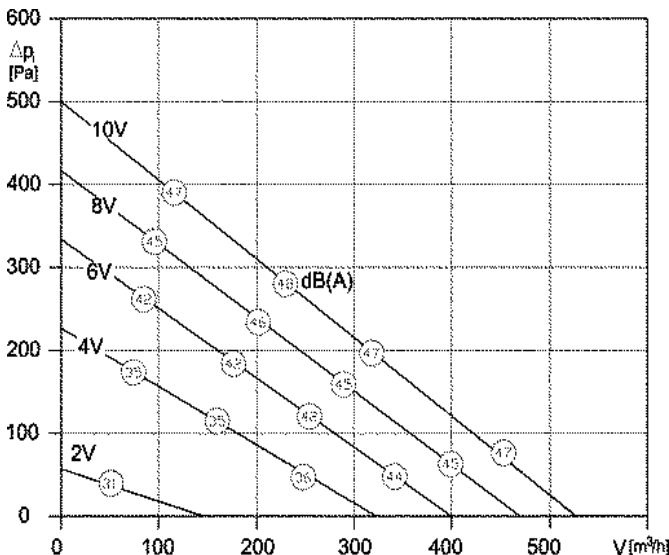
- Abrazadera (2 unidades) / Clamps (2 units)
- Clapeta automática / Back draught damper
- Reja circular / Circular guard
- Reducción concéntrica / Circular adapter
- Silenciador tubular / Silencer
- Batería eléctrica / Electrical heater
- Compuerta sobrepresión / Plastic shutter
- Regulador manual / Manual controller
- Regulador 0-10V / Controller 0-10V



- Caja de ventilación con 50 mm de aislamiento acústico
- Ventilador con motor EC de bajo consumo
- Velocidad 100% regulable
- Turbina a reacción
- Caja de conexión IP54
- Gran puerta de servicio
- Conexiones circulares a conductos estándar

- Ventilation unit with 50 mm of acoustic isolation
- Low consumption EC motor
- Speed is 100% variable
- Backward curved impeller
- IP54 terminal box
- Big service door
- Connections to standard circular ducts

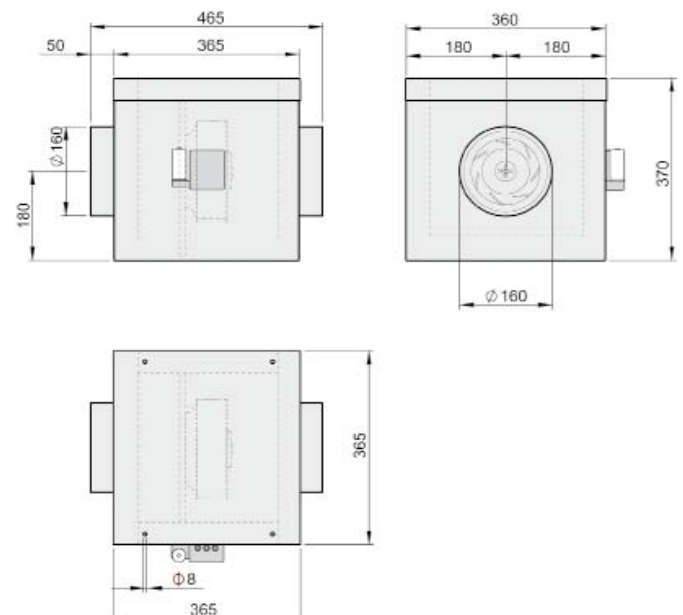
Datos técnicos / Technical data:



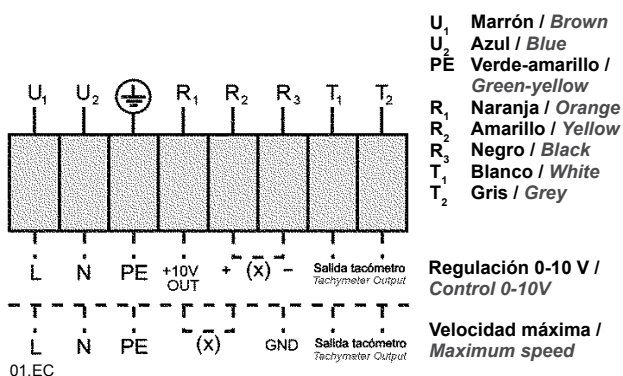
Modelo / Type : ZA 160 EC			
U	230V(50Hz)	Δpfa min	-- Pa
P1	0.08 kW	ΔI	-- %
IN	0.54 A	IA / IN	--
n	3125 min-1		IP44
C400V	-- μF		01.EC
tR	50 °C		15 kg

Dimensiones / Dimensions:

(todas las dimensiones en mm / all dimensions in mm)



Esquema de conexión / Wiring diagram:



Accesorios / Accessories:

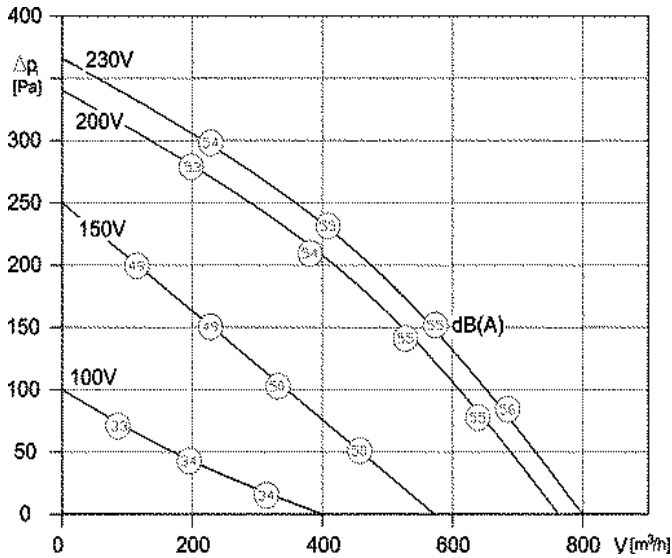




- Caja de ventilación con 50 mm de aislamiento acústico
- Motor de rotor externo protegido por termocontacto
- Velocidad 100% regulable
- Turbina a reacción
- Caja de conexión IP54
- Gran puerta de servicio
- Conexiones circulares a conductos estándar

- Ventilation unit with 50 mm of acoustic isolation
- External rotor motor protected by thermal contacts
- Speed is 100% variable
- Backward curved impeller
- IP54 terminal box
- Big service door
- Connections to standard circular ducts

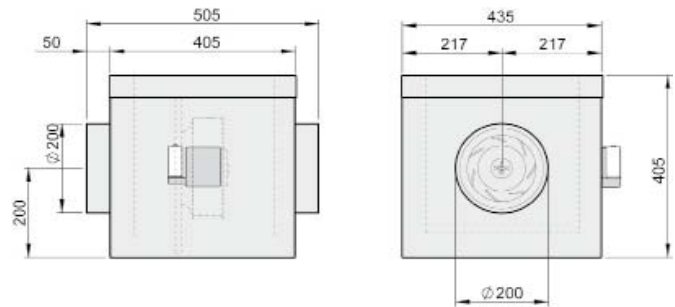
Datos técnicos / Technical data:



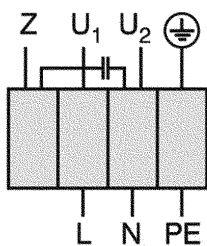
Modelo / Type : ZA 200			
U	230V(50Hz)	Δpfa min	-- Pa
P1	0.150 kW	Δi	-- %
I <sub>N</sub>	0.66 A	I <sub>A</sub> / I <sub>N</sub>	1.33
n	2480 min-1		IP44
C <sub>400V</sub>	5.0 μF		01.009
t <sub>R</sub>	70 °C		18 kg

Dimensiones / Dimensions:

(todas las dimensiones en mm / all dimensions in mm)

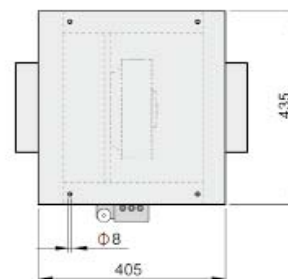


Esquema de conexión / Wiring diagram:



- U<sub>1</sub> Azul / Blue
- U<sub>2</sub> Negro / Black
- Z Marrón / Brown
- PE Verde-amarillo / Green-yellow

01.009



Accesorios / Accessories:

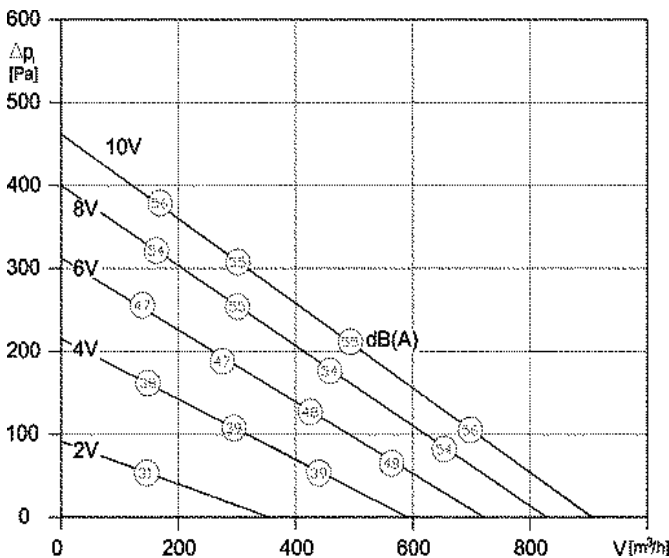






- Caja de ventilación con 50 mm de aislamiento acústico
  - Ventilador con motor EC de bajo consumo
  - Velocidad 100% regulable
  - Turbina a reacción
  - Caja de conexión IP54
  - Gran puerta de servicio
  - Conexiones circulares a conductos estándar
- Ventilation unit with 50 mm of acoustic isolation
  - Low consumption EC motor
  - Speed is 100% variable
  - Backward curved impeller
  - IP54 terminal box
  - Big service door
  - Connections to standard circular ducts

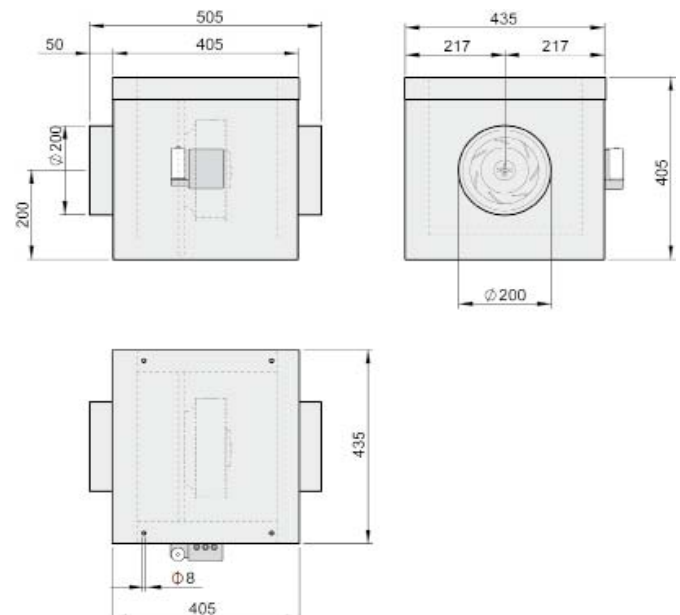
**Datos técnicos / Technical data:**



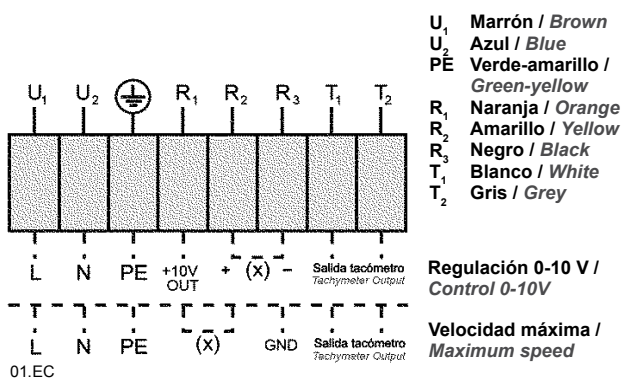
Modelo / Type : ZA 200 EC			
U	230V(50Hz)	Δpfa min	-- Pa
P1	0.113 kW	ΔI	-- %
IN	0.75 A	IA / IN	--
n	2490 min-1		IP44
C400V	-- μF		01.EC
tr	50 °C		18 kg

**Dimensiones / Dimensions:**

(todas las dimensiones en mm / all dimensions in mm)



**Esquema de conexión / Wiring diagram:**



**Accesorios / Accessories:**

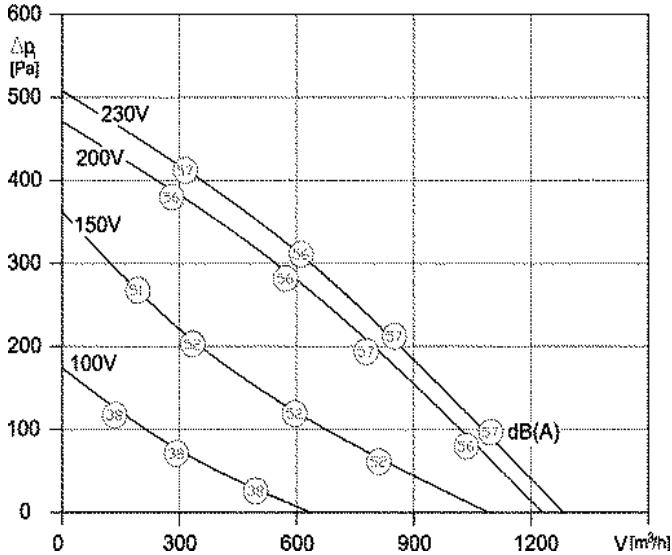




- Caja de ventilación con 50 mm de aislamiento acústico
- Motor de rotor externo protegido por termocontacto
- Velocidad 100% regulable
- Turbina a reacción
- Caja de conexión IP54
- Gran puerta de servicio
- Conexiones circulares a conductos estándar

- Ventilation unit with 50 mm of acoustic isolation
- External rotor motor protected by thermal contacts
- Speed is 100% variable
- Backward curved impeller
- IP54 terminal box
- Big service door
- Connections to standard circular ducts

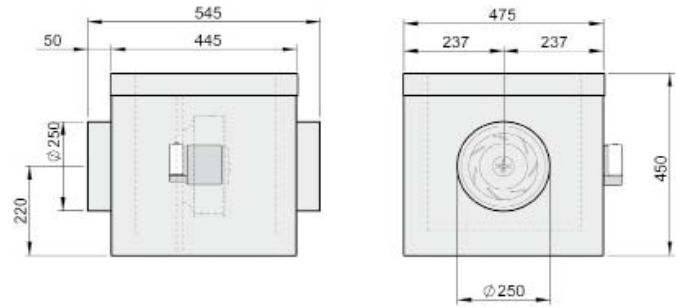
Datos técnicos / Technical data:



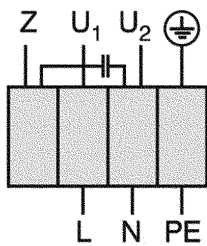
Modelo / Type : ZA 250			
U	230V(50Hz)	Δpfa min	-- Pa
P1	0.190 kW	ΔI	-- %
IN	0.83 A	IA / IN	1.65
n	2700 min-1		IP44
C400V	6.0 μF		01.009
tr	60 °C		24 kg

Dimensiones / Dimensions:

(todas las dimensiones en mm / all dimensions in mm)

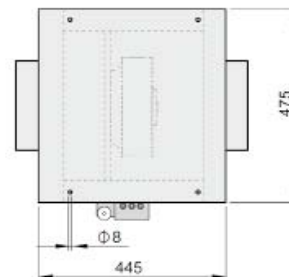


Esquema de conexión / Wiring diagram:



- U<sub>1</sub> Azul / Blue
- U<sub>2</sub> Negro / Black
- Z Marrón / Brown
- PE Verde-amarillo / Green-yellow

01.009



Accesorios / Accessories:

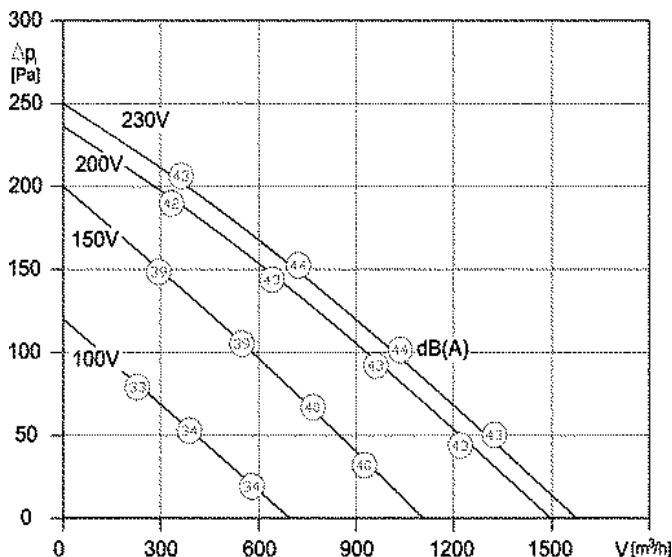




- Caja de ventilación con 50 mm de aislamiento acústico
- Motor de rotor externo protegido por termocontacto
- Velocidad 100% regulable
- Turbina a reacción
- Caja de conexión IP54
- Gran puerta de servicio
- Conexiones circulares a conductos estándar

- Ventilation unit with 50 mm of acoustic isolation
- External rotor motor protected by thermal contacts
- Speed is 100% variable
- Backward curved impeller
- IP54 terminal box
- Big service door
- Connections to standard circular ducts

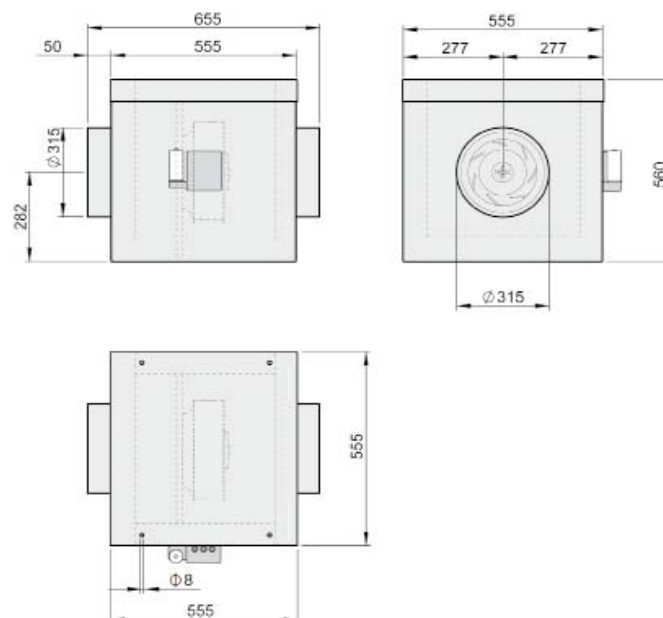
**Datos técnicos / Technical data:**



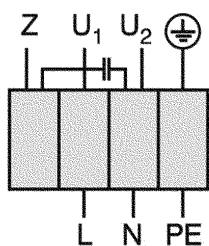
Modelo / Type : ZA 315			
U	230V(50Hz)	Δpfa min	-- Pa
P1	0.119 kW	ΔI	-- %
IN	0.58 A	IA / IN	1.96
n	1375 min-1		IP44
C400V	4.0 μF		01.009
tr	70 °C		33 kg

**Dimensiones / Dimensions:**

(todas las dimensiones en mm / all dimensions in mm)



**Esquema de conexión / Wiring diagram:**



- U<sub>1</sub> Azul / Blue
- U<sub>2</sub> Negro / Black
- Z Marrón / Brown
- PE Verde-amarillo / Green-yellow

01.009

**Accesorios / Accessories:**

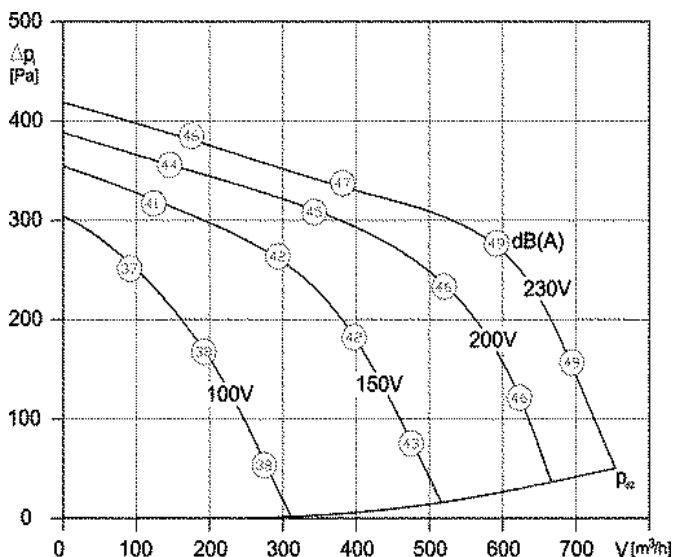




- Caja de ventilación con 50 mm de aislamiento acústico
- Motor de rotor externo protegido por termocontacto
- Velocidad 100% regulable
- Turbina a acción doble aspiración
- Caja de conexión IP54
- Gran puerta de servicio
- Conexiones circulares a conductos estándar

- Ventilation unit with 50 mm of acoustic isolation
- External rotor motor protected by thermal contacts
- Speed is 100% variable
- Forward curved impeller with double inlet
- IP54 terminal box
- Big service door
- Connections to standard ducts

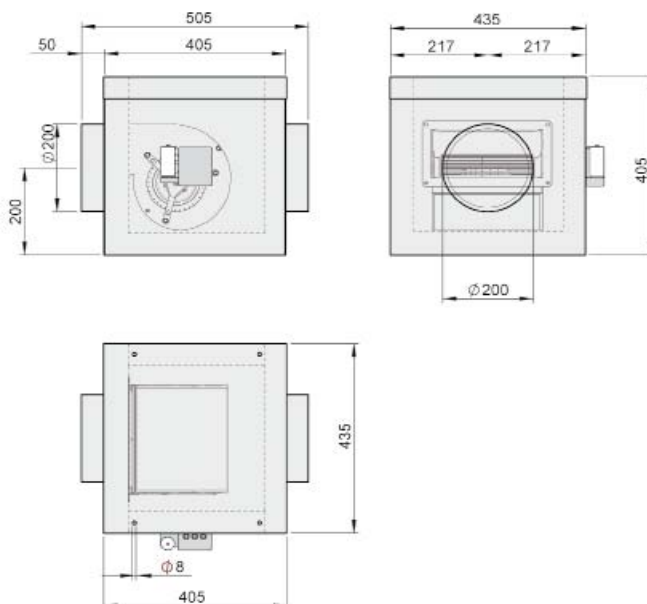
**Datos técnicos / Technical data:**



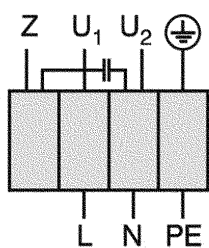
Modelo / Type : ZB 200 C1			
U	230V(50Hz)	$\Delta p_{fa \text{ min}}$	50 Pa
P <sub>1</sub>	0.213 kW	$\Delta I$	-- %
I <sub>N</sub>	1.00 A	I <sub>A</sub> / I <sub>N</sub>	1.2
n	1465 min <sup>-1</sup>		IP44
C <sub>400V</sub>	5.0 $\mu$ F		01.009
t <sub>R</sub>	50 °C		18 kg

**Dimensiones / Dimensions:**

(todas las dimensiones en mm / all dimensions in mm)



**Esquema de conexión / Wiring diagram:**



- U<sub>1</sub> Azul / Blue
- U<sub>2</sub> Negro / Black
- Z Marrón / Brown
- PE Verde-amarillo / Green-yellow

01.009

**Accesorios / Accessories:**

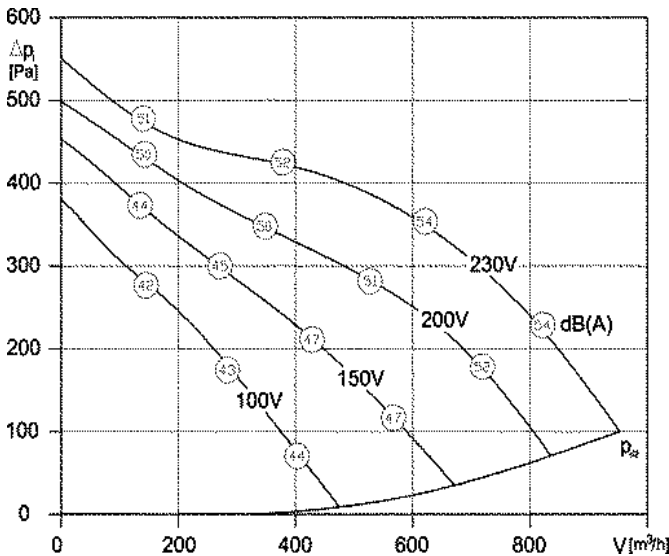




- Caja de ventilación con 50 mm de aislamiento acústico
- Motor de rotor externo protegido por termocontacto
- Velocidad 100% regulable
- Turbina a acción doble aspiración
- Caja de conexión IP54
- Gran puerta de servicio
- Conexiones circulares a conductos estándar

- Ventilation unit with 50 mm of acoustic isolation
- External rotor motor protected by thermal contacts
- Speed is 100% variable
- Forward curved impeller with double inlet
- IP54 terminal box
- Big service door
- Connections to standard ducts

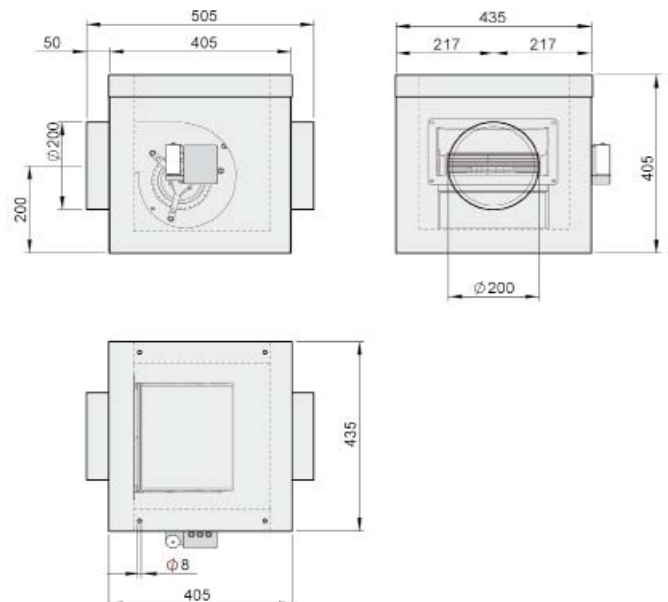
**Datos técnicos / Technical data:**



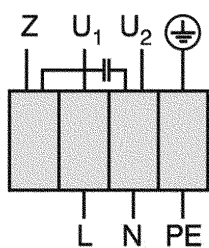
Modelo / Type : ZB 200 C2			
U	230V(50Hz)	Δpfa min	100 Pa
P1	0.283 kW	ΔI	-- %
IN	1.24 A	IA / IN	1.2
n	1620 min-1		IP44
C400V	6.0 μF		01.009
tr	50 °C		19 kg

**Dimensiones / Dimensions:**

(todas las dimensiones en mm / all dimensions in mm)



**Esquema de conexión / Wiring diagram:**



- U<sub>1</sub> Azul / Blue
- U<sub>2</sub> Negro / Black
- Z Marrón / Brown
- PE Verde-amarillo / Green-yellow

01.009

**Accesorios / Accessories:**

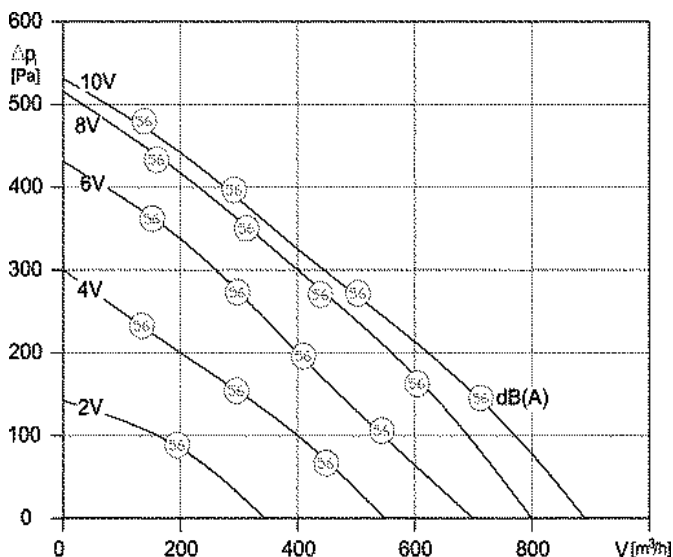




- Caja de ventilación con 50 mm de aislamiento acústico
- Ventilador con motor EC de bajo consumo
- Velocidad 100% regulable
- Turbina a acción doble aspiración
- Caja de conexión IP54
- Gran puerta de servicio
- Conexiones circulares a conductos estándar

- Ventilation unit with 50 mm of acoustic isolation
- Low consumption EC motor
- Speed is 100% variable
- Forward curved impeller with double inlet
- IP54 terminal box
- Big service door
- Connections to standard ducts

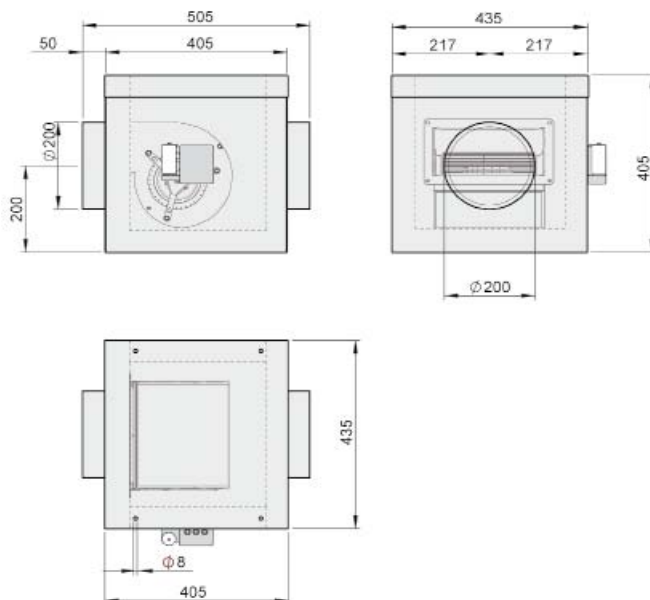
**Datos técnicos / Technical data:**



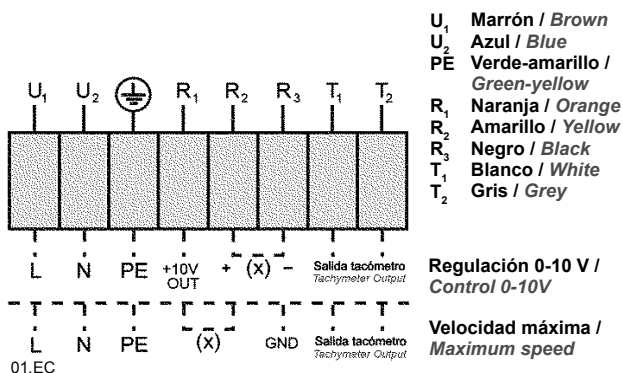
Modelo / Type : ZB 200 EC			
U	230V(50Hz)	Δpfa min	-- Pa
P1	0.084 kW	ΔI	-- %
IN	0.57 A	IA / IN	--
n	1200 min-1		IP54
C400V	-- μF		01.EC
tR	50 °C		18 kg

**Dimensiones / Dimensions:**

(todas las dimensiones en mm / all dimensions in mm)



**Esquema de conexión / Wiring diagram:**



**Accesorios / Accessories:**

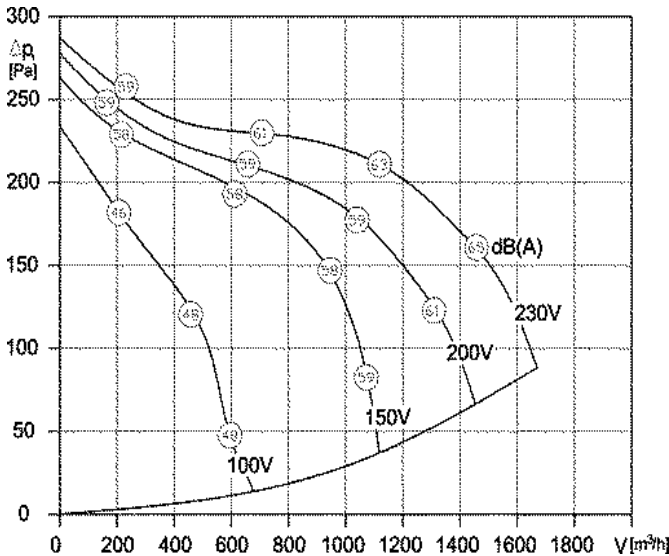




- Caja de ventilación con 50 mm de aislamiento acústico
- Motor de rotor externo protegido por termocontacto
- Velocidad 100% regulable
- Turbina a acción doble aspiración
- Caja de conexión IP54
- Gran puerta de servicio
- Conexiones circulares a conductos estándar

- Ventilation unit with 50 mm of acoustic isolation
- External rotor motor protected by thermal contacts
- Speed is 100% variable
- Forward curved impeller with double inlet
- IP54 terminal box
- Big service door
- Connections to standard ducts

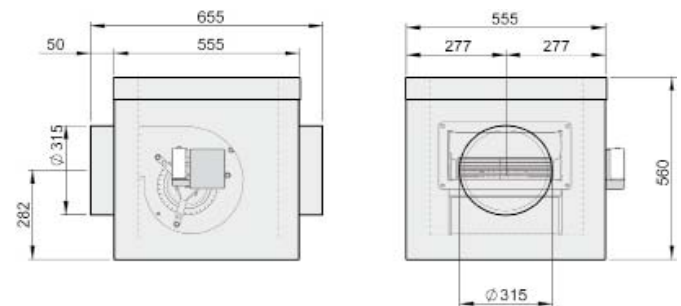
**Datos técnicos / Technical data:**



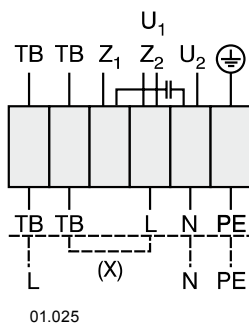
Modelo / Type : ZB 315 C1			
U	230V(50Hz)	$\Delta p_{fa \text{ min}}$	80 Pa
P <sub>1</sub>	0.32 kW	$\Delta I$	-- %
I <sub>N</sub>	1.40 A	I <sub>A</sub> / I <sub>N</sub>	1.40
n	1080 min <sup>-1</sup>		IP54
C <sub>400V</sub>	6.0 $\mu$ F		01.025
t <sub>R</sub>	40 °C		37 kg

**Dimensiones / Dimensions:**

(todas las dimensiones en mm / all dimensions in mm)



**Esquema de conexión / Wiring diagram:**

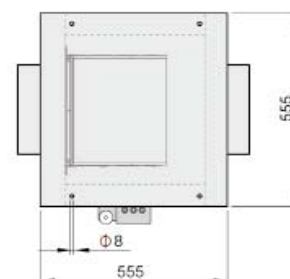


- U<sub>1</sub> Marrón / Brown
- U<sub>2</sub> Azul / Blue
- Z<sub>1</sub> Negro / Black
- Z<sub>2</sub> Naranja / Orange
- TB Blanco / White
- PE Verde-amarillo / Green-yellow

Conexión térmica externa / External thermal protection

Conexión térmica en serie / Serial thermal protection

01.025



**Accesorios / Accessories:**

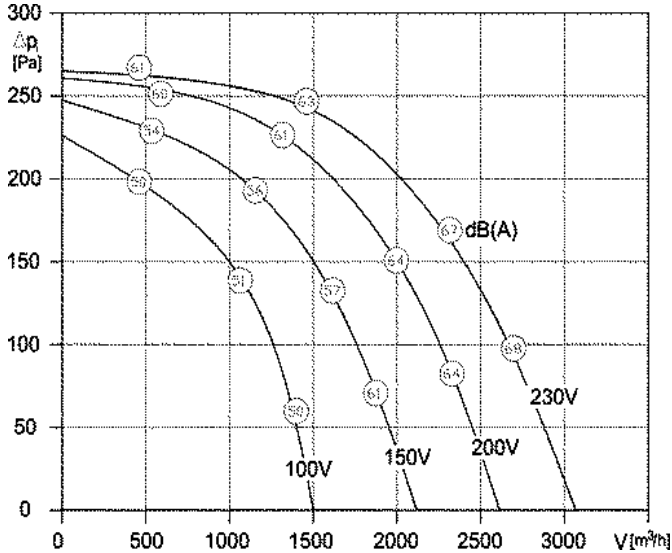




- Caja de ventilación con 50 mm de aislamiento acústico
- Motor de rotor externo protegido por termocontacto
- Velocidad 100% regulable
- Turbina a acción doble aspiración
- Caja de conexión IP54
- Gran puerta de servicio
- Conexiones circulares a conductos estándar

- Ventilation unit with 50 mm of acoustic isolation
- External rotor motor protected by thermal contacts
- Speed is 100% variable
- Forward curved impeller with double inlet
- IP54 terminal box
- Big service door
- Connections to standard ducts

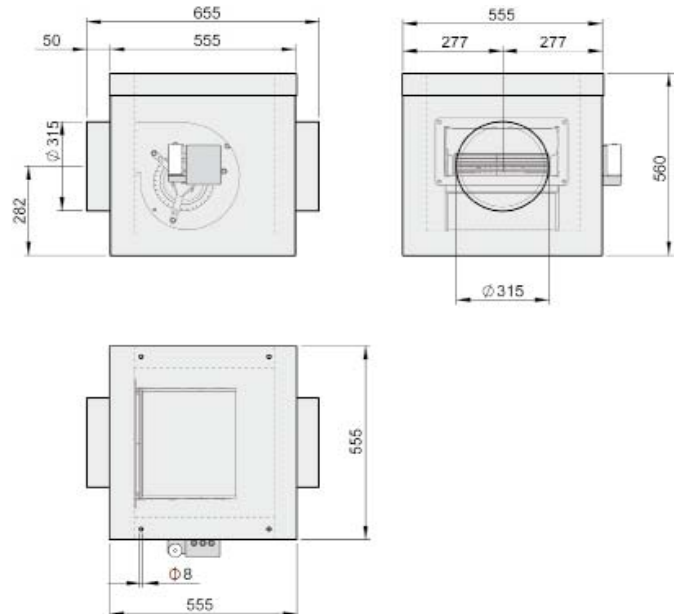
**Datos técnicos / Technical data:**



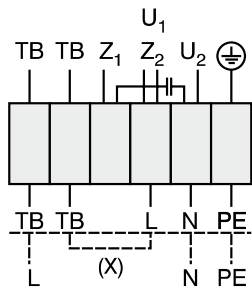
Modelo / Type : ZB 315 C2			
U	230V(50Hz)	Δpfa min	-- Pa
P1	0.57 kW	Δi	-- %
IN	2.60 A	IA / IN	2.00
n	1240 min-1		IP54
C400V	12.0 μF		01.025
tr	70 °C		43 kg

**Dimensiones / Dimensions:**

(todas las dimensiones en mm / all dimensions in mm)



**Esquema de conexión / Wiring diagram:**



- U<sub>1</sub> Marrón / Brown
- U<sub>2</sub> Azul / Blue
- Z<sub>1</sub> Negro / Black
- Z<sub>2</sub> Naranja / Orange
- TB Blanco / White
- PE Verde-amarillo / Green-yellow

Conexión térmica externa / External thermal protection

Conexión térmica en serie / Serial thermal protection

01.025

**Accesorios / Accessories:**

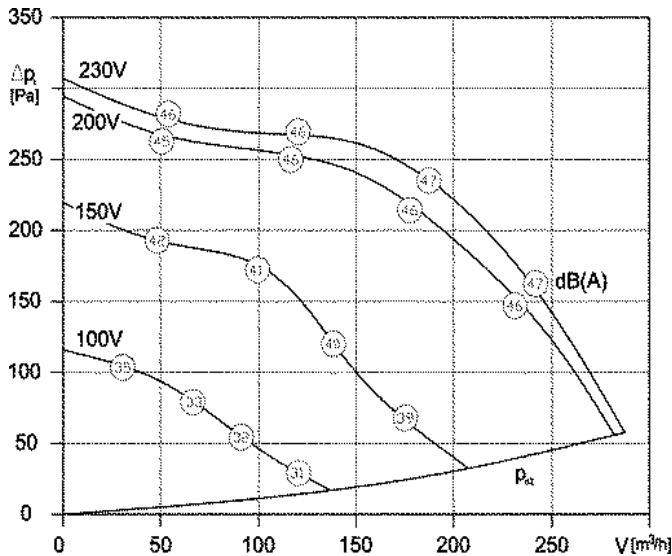






- Caja de ventilación de perfil bajo
  - Motor de rotor externo protegido por termocontacto
  - Velocidad 100% regulable
  - Turbina tipo acción de simple aspiración
  - Caja de conexión IP44
  - Gran puerta de servicio
  - Conexiones circulares a conductos estándar
- *Extremely flat ventilation unit*
  - *External rotor motor protected by thermal contacts*
  - *Speed is 100% variable*
  - *Forward curved impeller with single inlet*
  - *IP44 terminal box*
  - *Big service door*
  - *Connections to standard circular ducts*

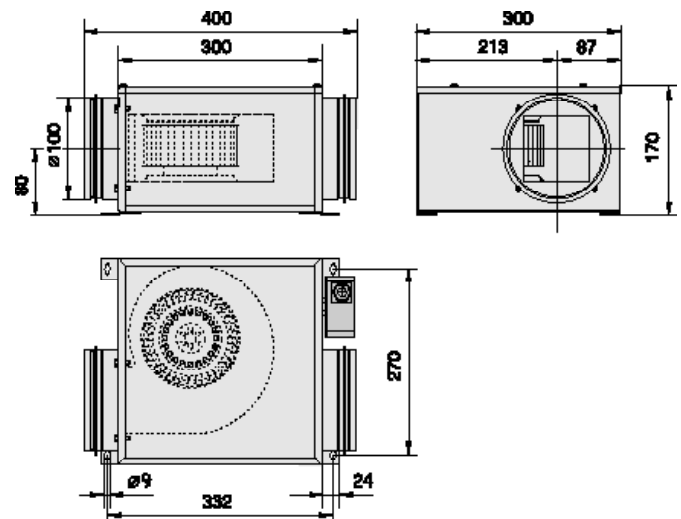
### Datos técnicos / Technical data:



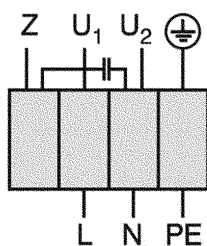
Modelo / Type : Z 100 U			
U	230V(50Hz)	Δpfa min	-- Pa
P1	0.074 kW	ΔI	-- %
IN	0.32 A	IA / IN	1.5
n	2340 min-1		IP44
C400V	2.0 μF		01.009
tR	70 °C		7 kg

### Dimensiones / Dimensions:

(todas las dimensiones en mm / all dimensions in mm)



### Esquema de conexión / Wiring diagram:



01.009

- U<sub>1</sub> Azul / Blue
- U<sub>2</sub> Negro / Black
- Z Marrón / Brown
- PE Verde-amarillo / Green-yellow

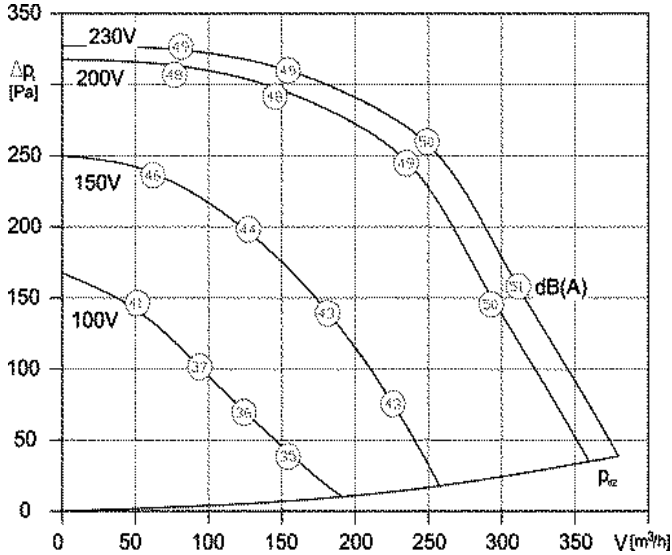
### Accesorios / Accessories:





- Caja de ventilación de perfil bajo
  - Motor de rotor externo protegido por termocontacto
  - Velocidad 100% regulable
  - Turbina tipo acción de simple aspiración
  - Caja de conexión IP44
  - Gran puerta de servicio
  - Conexiones circulares a conductos estándar
- Extremely flat ventilation unit
  - External rotor motor protected by thermal contacts
  - Speed is 100% variable
  - Forward curved impeller with single inlet
  - IP44 terminal box
  - Big service door
  - Connections to standard circular ducts

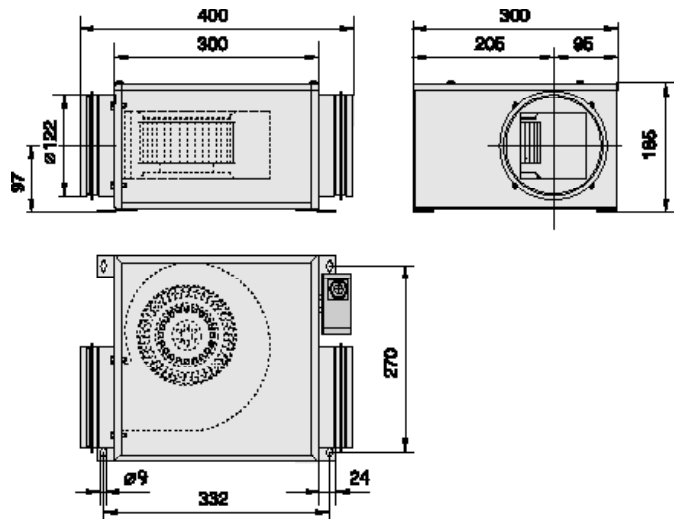
**Datos técnicos / Technical data:**



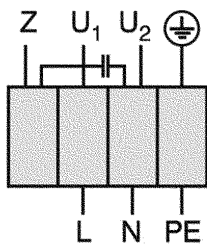
Modelo / Type : Z 125 U			
U	230V(50Hz)	Δpfa min	-- Pa
P1	0,11 kW	ΔI	-- %
IN	0.48 A	IA / IN	1.2
n	2220 min-1		IP44
C400V	2.5 μF		01.009
tR	70 °C		7 kg

**Dimensiones / Dimensions:**

(todas las dimensiones en mm / all dimensions in mm)



**Esquema de conexión / Wiring diagram:**



01.009

- U<sub>1</sub> Azul / Blue
- U<sub>2</sub> Negro / Black
- Z Marrón / Brown
- PE Verde-amarillo / Green-yellow

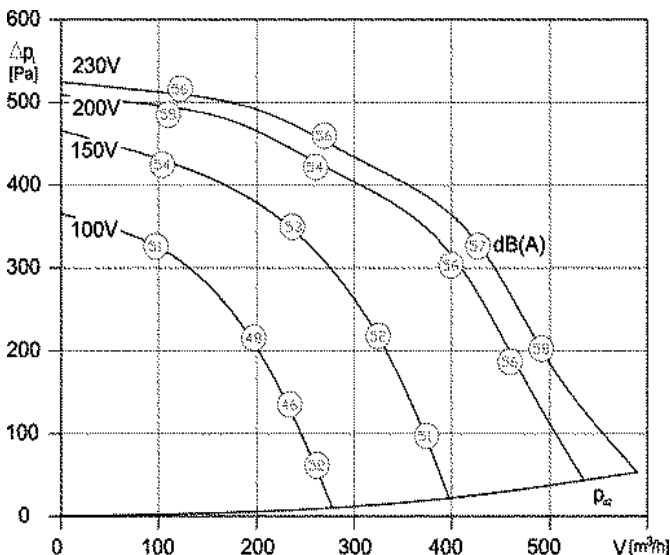
**Accesorios / Accessories:**





- Caja de ventilación de perfil bajo
  - Motor de rotor externo protegido por termocontacto
  - Velocidad 100% regulable
  - Turbina tipo acción de simple aspiración
  - Caja de conexión IP44
  - Gran puerta de servicio
  - Conexiones circulares a conductos estándar
- *Extremely flat ventilation unit*
  - *External rotor motor protected by thermal contacts*
  - *Speed is 100% variable*
  - *Forward curved impeller with single inlet*
  - *IP44 terminal box*
  - *Big service door*
  - *Connections to standard circular ducts*

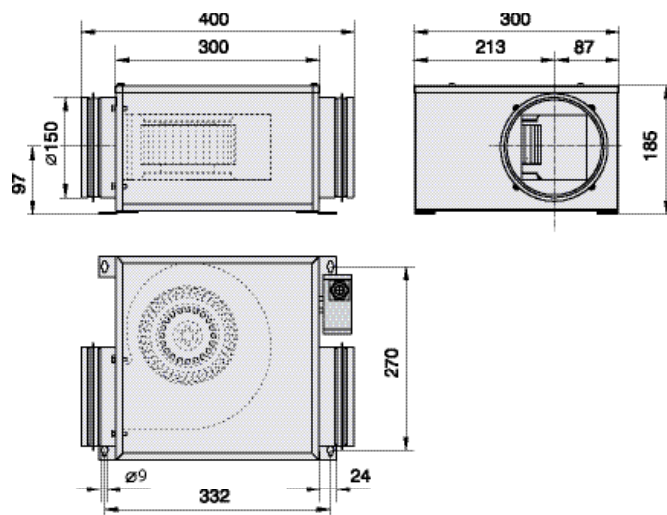
### Datos técnicos / Technical data:



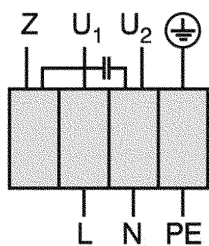
Modelo / Type : Z 150 U			
U	230V(50Hz)	Δpfa min	-- Pa
P1	0.21 kW	ΔI	-- %
IN	0.9 A	IA / IN	1.6
n	2450 min-1		IP44
C400V	6 μF		01.009
tR	70 °C		8 kg

### Dimensiones / Dimensions:

(todas las dimensiones en mm / all dimensions in mm)



### Esquema de conexión / Wiring diagram:



01.009

- U<sub>1</sub> Azul / Blue
- U<sub>2</sub> Negro / Black
- Z Marrón / Brown
- PE Verde-amarillo / Green-yellow

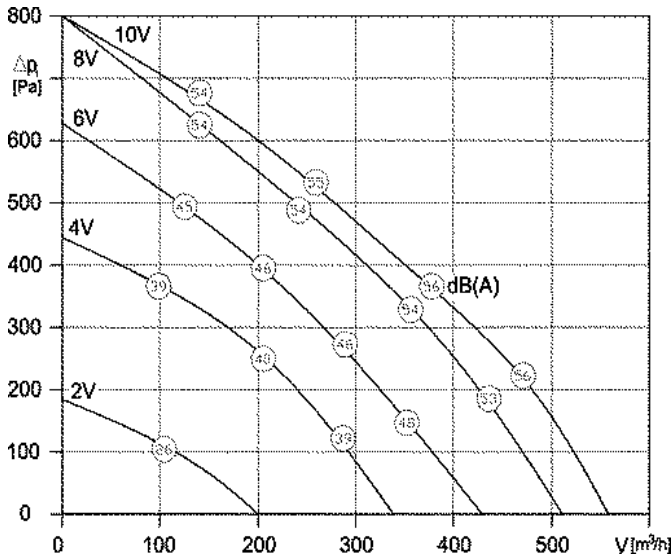
### Accesorios / Accessories:





- Caja de ventilación de perfil bajo
  - Ventilador con motor EC de bajo consumo
  - Velocidad 100% regulable
  - Turbina tipo acción de simple aspiración
  - Caja de conexión IP44
  - Gran puerta de servicio
  - Conexiones circulares a conductos estándar
- *Extremely flat ventilation unit*
  - *Low consumption EC motor*
  - *Speed is 100% variable*
  - *Forward curved impeller with single inlet*
  - *IP44 terminal box*
  - *Big service door*
  - *Connections to standard circular ducts*

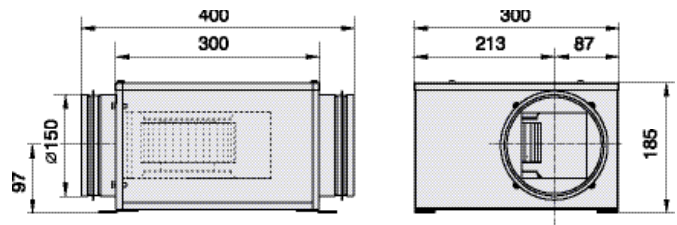
**Datos técnicos / Technical data:**



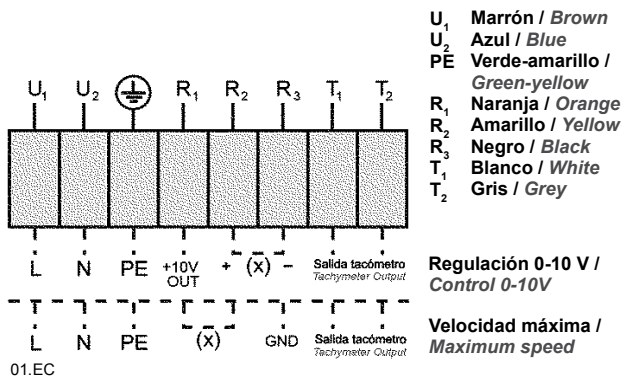
Modelo / Type : Z 150 U EC			
U	230V(50Hz)	$\Delta p_{fa \text{ min}}$	-- Pa
P <sub>1</sub>	0.098 kW	$\Delta I$	-- %
I <sub>N</sub>	0.65 A	I <sub>A</sub> / I <sub>N</sub>	--
n	1660 min-1		IP44
C <sub>400V</sub>	-- $\mu$ F		01.EC
t <sub>R</sub>	50 °C		8 kg

**Dimensiones / Dimensions:**

(todas las dimensiones en mm / all dimensions in mm)



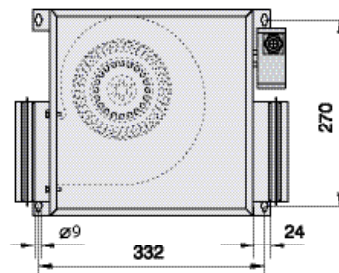
**Esquema de conexión / Wiring diagram:**



- U<sub>1</sub> Marrón / Brown
- U<sub>2</sub> Azul / Blue
- PE Verde-amarillo / Green-yellow
- R<sub>1</sub> Naranja / Orange
- R<sub>2</sub> Amarillo / Yellow
- R<sub>3</sub> Negro / Black
- T<sub>1</sub> Blanco / White
- T<sub>2</sub> Gris / Grey

Regulación 0-10 V / Control 0-10V

Velocidad máxima / Maximum speed



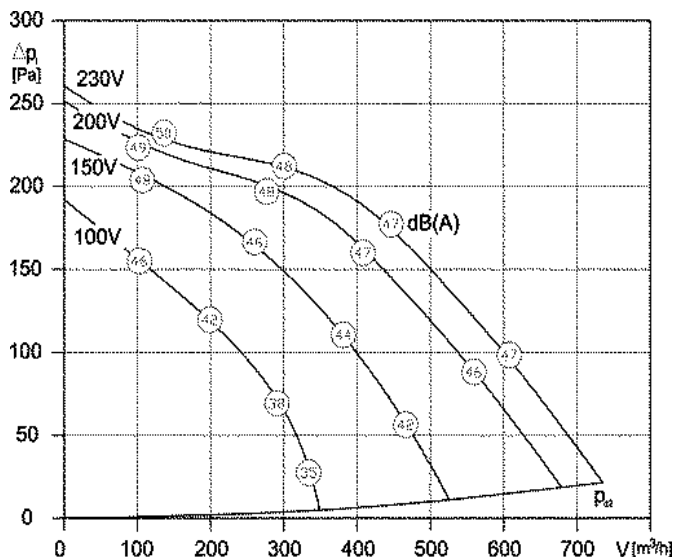
**Accesorios / Accessories:**





- Caja de ventilación de perfil bajo
- Motor de rotor externo protegido por termocontacto
- Velocidad 100% regulable
- Turbina tipo acción de simple aspiración
- Caja de conexión IP44
- Gran puerta de servicio
- Conexiones circulares a conductos estándar
- Extremely flat ventilation unit
- External rotor motor protected by thermal contacts
- Speed is 100% variable
- Forward curved impeller with single inlet
- IP44 terminal box
- Big service door
- Connections to standard circular ducts

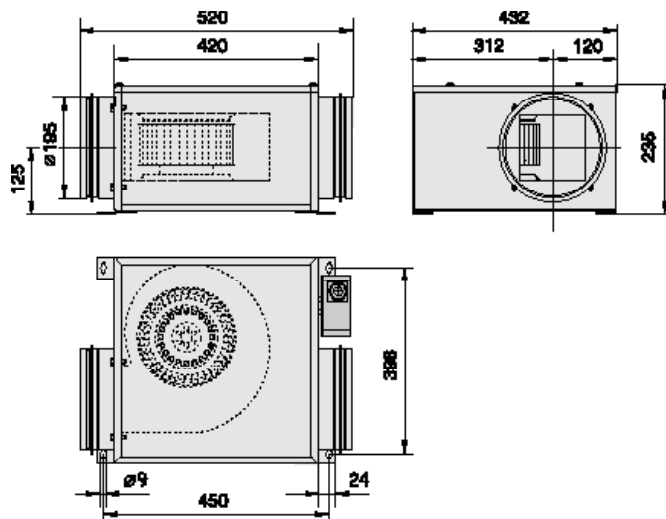
### Datos técnicos / Technical data:



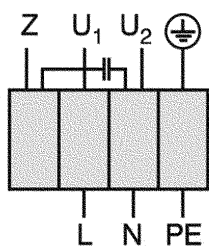
Modelo / Type : Z 200 U			
U	230V(50Hz)	Δpfa min	-- Pa
P1	0.15 kW	ΔI	-- %
IN	0.68 A	IA / IN	1.5
n	1210 min-1		IP44
C400V	4 μF		01.009
tR	55 °C		13 kg

### Dimensiones / Dimensions:

(todas las dimensiones en mm / all dimensions in mm)



### Esquema de conexión / Wiring diagram:



- U<sub>1</sub> Azul / Blue
- U<sub>2</sub> Negro / Black
- Z Marrón / Brown
- PE Verde-amarillo / Green-yellow

01.009

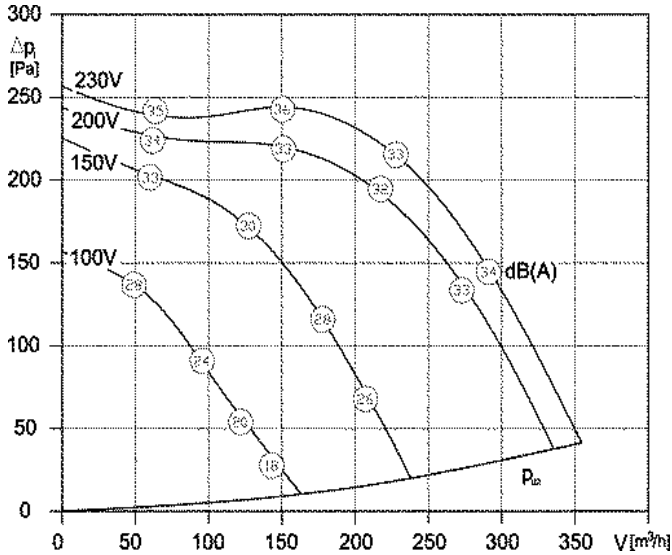
### Accesorios / Accessories:





- Caja de ventilación de perfil bajo
  - Motor de rotor externo protegido por termocontacto
  - Velocidad 100% regulable
  - Turbina tipo acción de doble aspiración
  - Caja de conexión IP44
  - Gran puerta de servicio
  - Conexiones circulares a conductos estándar
- Flat ventilation unit
  - External rotor motor protected by thermal contacts
  - Speed is 100% variable
  - Forward curved impeller with double inlet
  - IP44 terminal box
  - Big service door
  - Connections to standard circular ducts

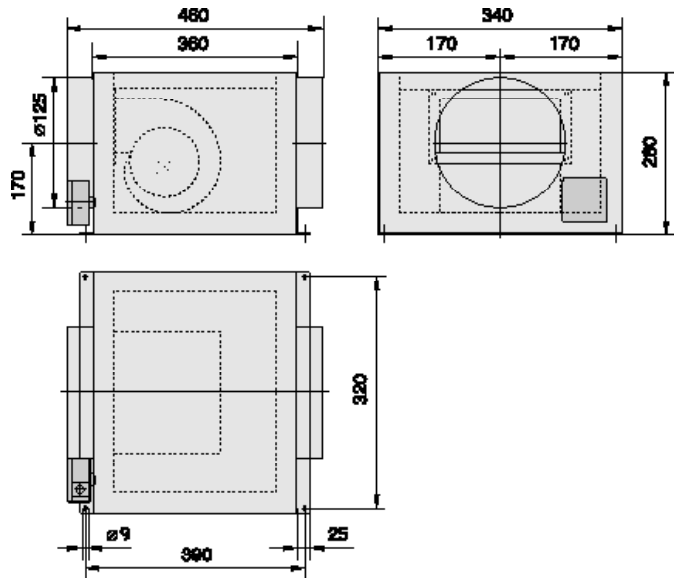
**Datos técnicos / Technical data:**



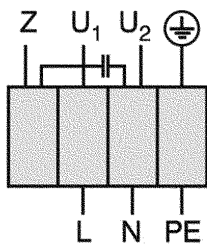
Modelo / Type : Z 125 E1			
U	230V(50Hz)	$\Delta p_{fa \text{ min}}$	-- Pa
P1	0.10 kW	$\Delta I$	-- %
I <sub>N</sub>	0.43 A	I <sub>A</sub> / I <sub>N</sub>	1.9
n	1990 min-1		IP44
C <sub>400V</sub>	2.5 $\mu$ F		01.009
t <sub>R</sub>	60 °C		11 kg

**Dimensiones / Dimensions:**

(todas las dimensiones en mm / all dimensions in mm)



**Esquema de conexión / Wiring diagram:**



01.009

- U<sub>1</sub> Azul / Blue
- U<sub>2</sub> Negro / Black
- Z Marrón / Brown
- PE Verde-amarillo / Green-yellow

**Accesorios / Accessories:**

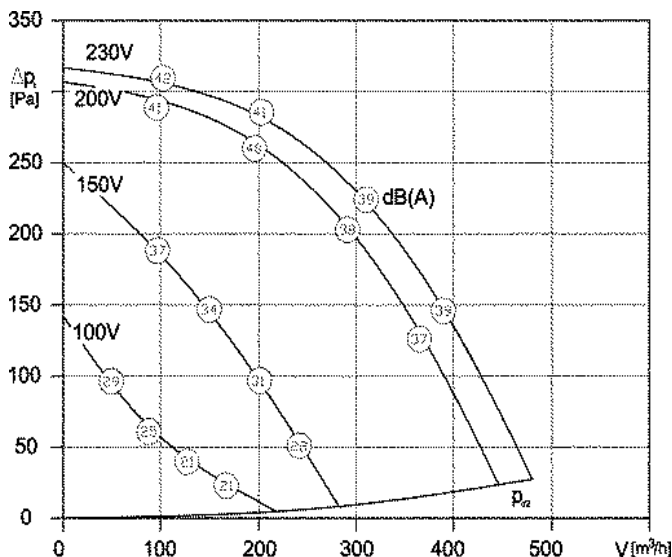




- Caja de ventilación de perfil bajo
- Motor de rotor externo protegido por termocontacto
- Velocidad 100% regulable
- Turbina tipo acción de doble aspiración
- Caja de conexión IP44
- Gran puerta de servicio
- Conexiones circulares a conductos estándar

- Flat ventilation unit
- External rotor motor protected by thermal contacts
- Speed is 100% variable
- Forward curved impeller with double inlet
- IP44 terminal box
- Big service door
- Connections to standard circular ducts

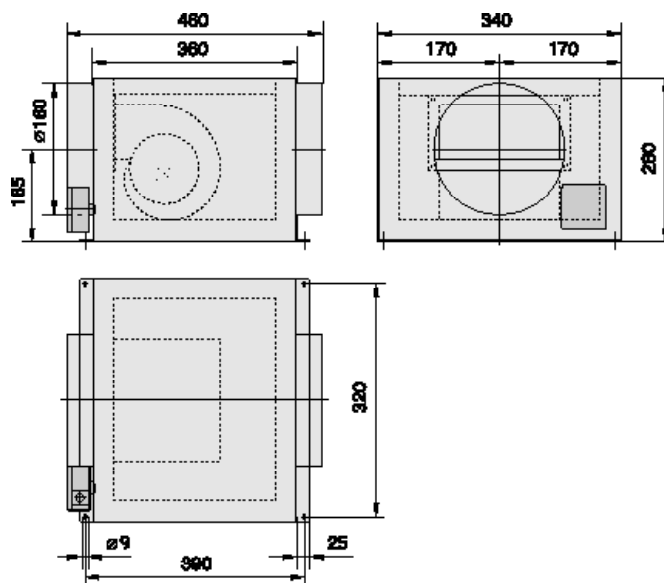
### Datos técnicos / Technical data:



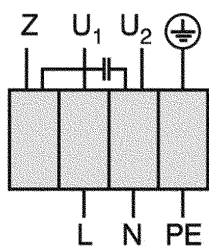
Modelo / Type : Z 160 E1			
U	230V(50Hz)	Δpfa min	-- Pa
P1	0,125 kW	ΔI	-- %
IN	0.54 A	IA / IN	1.2
n	1800 min-1		IP44
C400V	2.5 μF		01.009
tr	55 °C		12.5 kg

### Dimensiones / Dimensions:

(todas las dimensiones en mm / all dimensions in mm)



### Esquema de conexión / Wiring diagram:



01.009

- U<sub>1</sub> Azul / Blue
- U<sub>2</sub> Negro / Black
- Z Marrón / Brown
- PE Verde-amarillo / Green-yellow

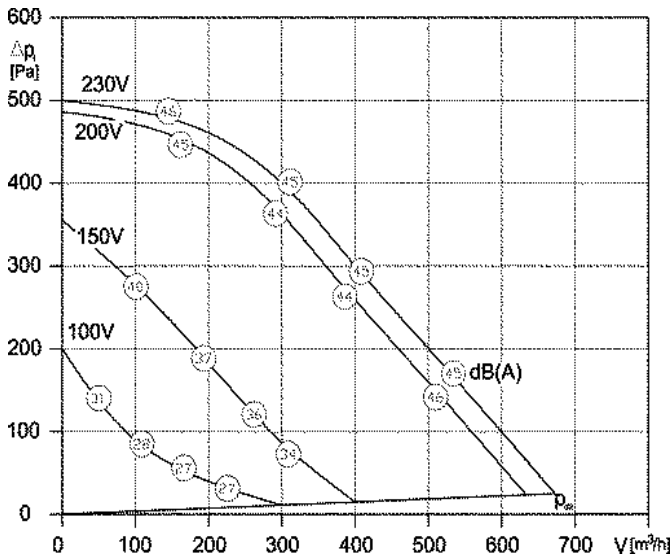
### Accesorios / Accessories:





- Caja de ventilación de perfil bajo
  - Motor de rotor externo protegido por termocontacto
  - Velocidad 100% regulable
  - Turbina tipo acción de doble aspiración
  - Caja de conexión IP44
  - Gran puerta de servicio
  - Conexiones circulares a conductos estándar
- Flat ventilation unit
  - External rotor motor protected by thermal contacts
  - Speed is 100% variable
  - Forward curved impeller with double inlet
  - IP44 terminal box
  - Big service door
  - Connections to standard circular ducts

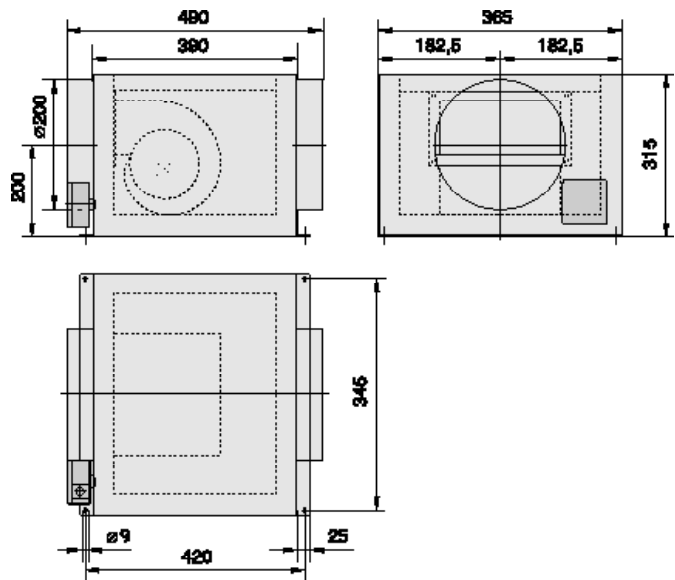
**Datos técnicos / Technical data:**



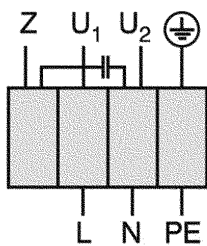
Modelo / Type : Z 200 E1			
U	230V(50Hz)	Δpfa min	-- Pa
P1	0.21 kW	ΔI	-- %
IN	0.90 A	IA / IN	1.1
n	1440 min-1	IP44	
C400V	4 μF	01.009	
tr	50 °C	14 kg	

**Dimensiones / Dimensions:**

(todas las dimensiones en mm / all dimensions in mm)



**Esquema de conexión / Wiring diagram:**



01.009

- U<sub>1</sub> Azul / Blue
- U<sub>2</sub> Negro / Black
- Z Marrón / Brown
- PE Verde-amarillo / Green-yellow

**Accesorios / Accessories:**

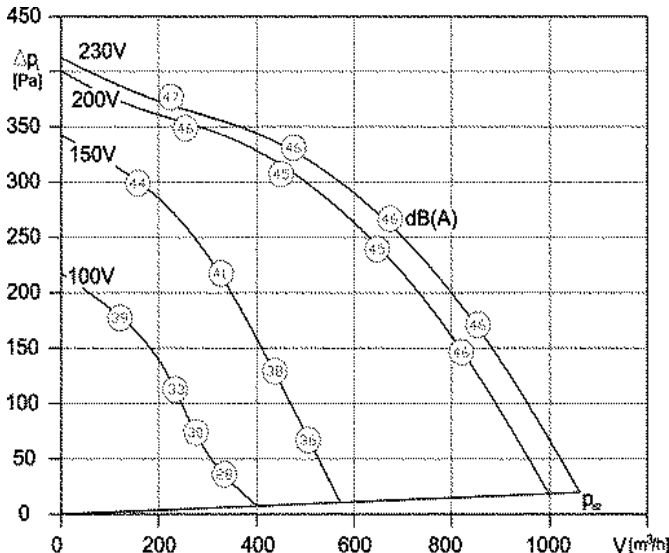






- Caja de ventilación de perfil bajo
  - Motor de rotor externo protegido por termocontacto
  - Velocidad 100% regulable
  - Turbina tipo acción de doble aspiración
  - Caja de conexión IP44
  - Gran puerta de servicio
  - Conexiones circulares a conductos estándar
- Flat ventilation unit
  - External rotor motor protected by thermal contacts
  - Speed is 100% variable
  - Forward curved impeller with double inlet
  - IP44 terminal box
  - Big service door
  - Connections to standard circular ducts

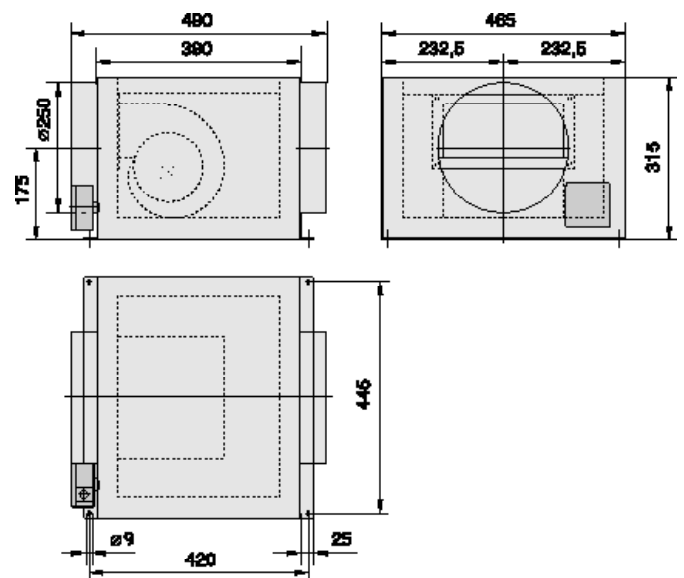
### Datos técnicos / Technical data:



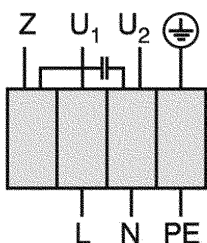
Modelo / Type : Z 250 E1			
U	230V(50Hz)	Δpfa min	-- Pa
P <sub>1</sub>	0,27 kW	ΔI	-- %
I <sub>N</sub>	1,15 A	I <sub>A</sub> / I <sub>N</sub>	1,2
n	1825 min <sup>-1</sup>		IP44
C <sub>400V</sub>	6 μF		01.009
t <sub>R</sub>	55 °C		15,5 kg

### Dimensiones / Dimensions:

(todas las dimensiones en mm / all dimensions in mm)



### Esquema de conexión / Wiring diagram:



01.009

- U<sub>1</sub> Azul / Blue
- U<sub>2</sub> Negro / Black
- Z Marrón / Brown
- PE Verde-amarillo / Green-yellow

### Accesorios / Accessories:

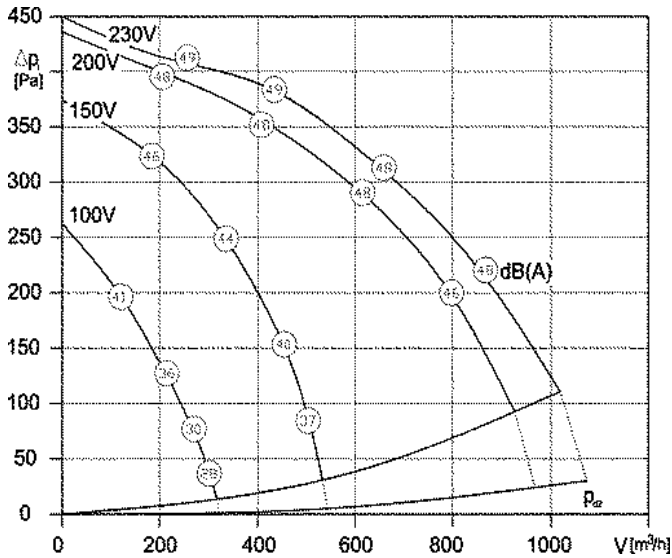


- Abrazadera (2 unidades) / Clamps (2 units)
- Clapeta automática / Back draught damper
- Reja circular / Circular guard
- Reducción concéntrica / Circular adapter
- Silenciador tubular / Silencer
- Batería eléctrica / Electrical heater
- Compuerta sobrepresión / Plastic shutter
- Regulador manual / Manual controller
- Regulador 0-10V / Controller 0-10V



- Caja de ventilación de perfil bajo
  - Motor de rotor externo protegido por termocontacto
  - Velocidad 100% regulable
  - Turbina tipo acción de doble aspiración
  - Caja de conexión IP44
  - Gran puerta de servicio
  - Conexiones circulares a conductos estándar
- Flat ventilation unit
  - External rotor motor protected by thermal contacts
  - Speed is 100% variable
  - Forward curved impeller with double inlet
  - IP44 terminal box
  - Big service door
  - Connections to standard circular ducts

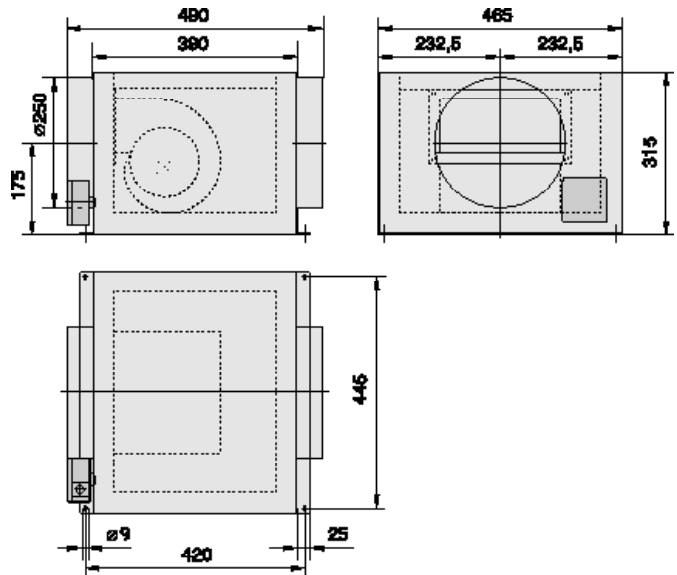
**Datos técnicos / Technical data:**



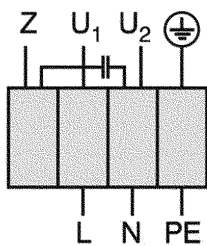
Modelo / Type : Z 250 E2			
U	230V(50Hz)	Δpfa min	80 Pa
P <sub>1</sub>	0,32 kW	ΔI	-- %
I <sub>N</sub>	1.4 A	I <sub>A</sub> / I <sub>N</sub>	1.2
n	2130 min-1	IP	IP44
C <sub>400V</sub>	10 μF	★	01.009
t <sub>R</sub>	40 °C	⚡	18.5 kg

**Dimensiones / Dimensions:**

(todas las dimensiones en mm / all dimensions in mm)



**Esquema de conexión / Wiring diagram:**



01.009

- U<sub>1</sub> Azul / Blue
- U<sub>2</sub> Negro / Black
- Z Marrón / Brown
- PE Verde-amarillo / Green-yellow

**Accesorios / Accessories:**

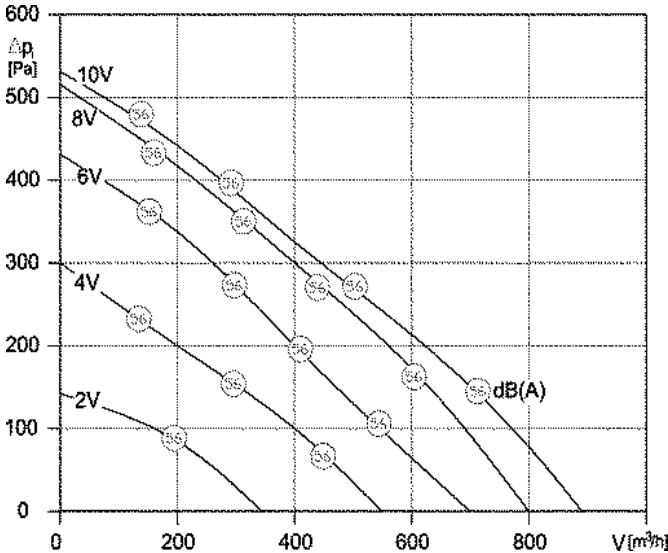




- Caja de ventilación de perfil bajo
- Ventilador con motor EC de bajo consumo
- Velocidad 100% regulable
- Turbina tipo acción de doble aspiración
- Caja de conexión IP44
- Gran puerta de servicio
- Conexiones circulares a conductos estándar

- Flat ventilation unit
- Low consumption EC motor
- Speed is 100% variable
- Forward curved impeller with double inlet
- IP44 terminal box
- Big service door
- Connections to standard circular ducts

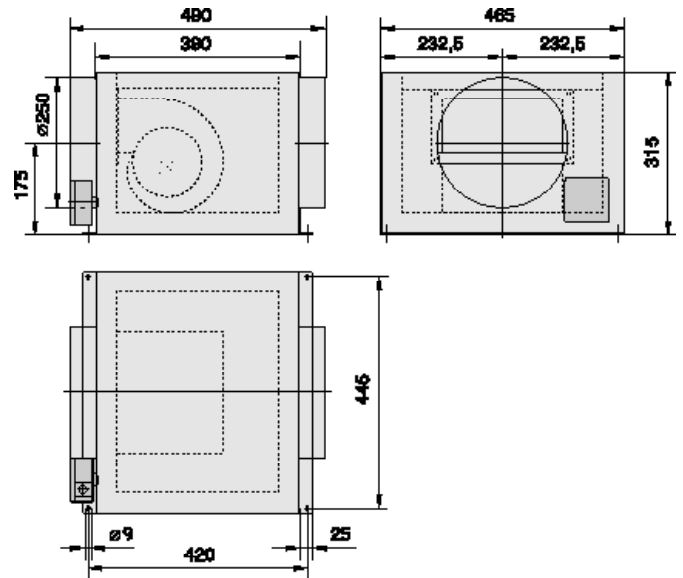
**Datos técnicos / Technical data:**



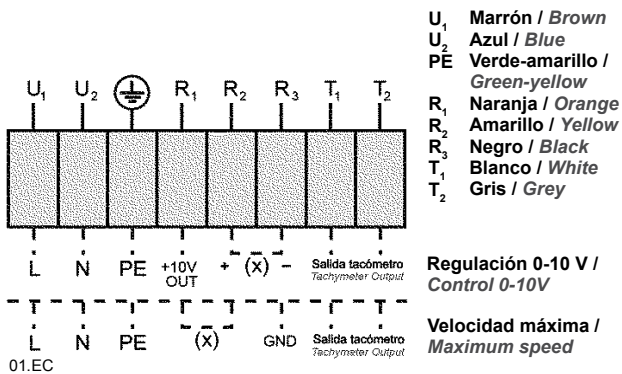
Modelo / Type : Z 250 E EC			
U	230V(50Hz)	Δpfa min	-- Pa
P <sub>1</sub>	0.084 kW	ΔI	-- %
I <sub>N</sub>	0.57 A	I <sub>A</sub> / I <sub>N</sub>	--
n	1200 min <sup>-1</sup>		IP54
C <sub>400V</sub>	-- μF		01.EC
t <sub>R</sub>	50 °C		19 kg

**Dimensiones / Dimensions:**

(todas las dimensiones en mm / all dimensions in mm)



**Esquema de conexión / Wiring diagram:**



**Accesorios / Accessories:**

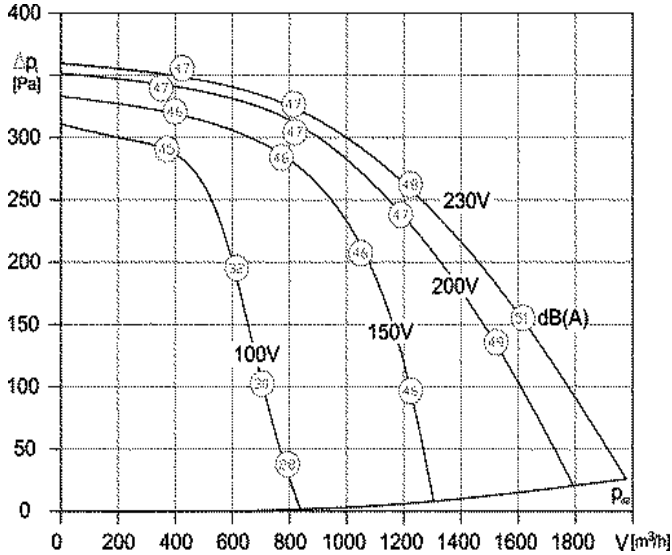




- Caja de ventilación de perfil bajo
- Motor de rotor externo protegido por termocontacto
- Velocidad 100% regulable
- Turbina tipo acción de doble aspiración
- Caja de conexión IP44
- Gran puerta de servicio
- Conexiones circulares a conductos estándar

- Flat ventilation unit
- External rotor motor protected by thermal contacts
- Speed is 100% variable
- Forward curved impeller with double inlet
- IP44 terminal box
- Big service door
- Connections to standard circular ducts

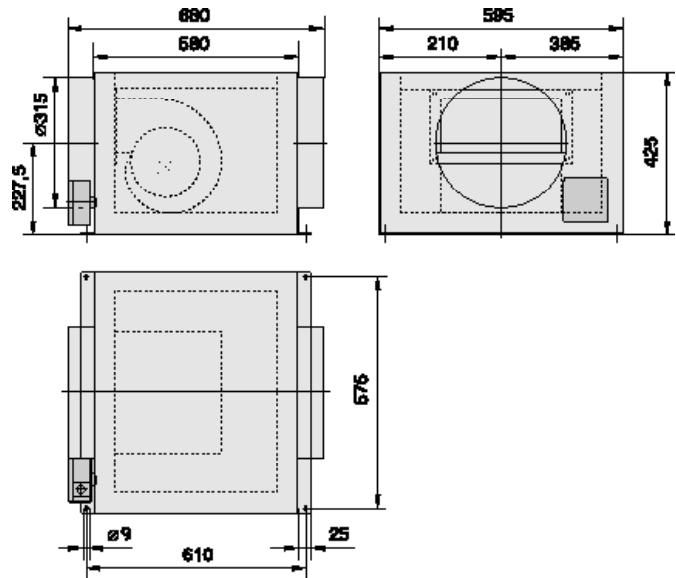
Datos técnicos / Technical data:



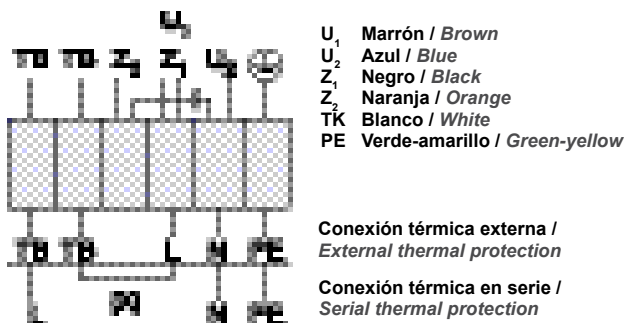
Modelo / Type : Z 315 E1			
U	230V(50Hz)	$\Delta p_{fa}$ min	-- Pa
P1	0.55 kW	$\Delta I$	22 %
I <sub>N</sub>	2.6 A	I <sub>A</sub> / I <sub>N</sub>	2.5
n	1360 min <sup>-1</sup>		IP54
C <sub>400V</sub>	12 $\mu$ F		01.024
t <sub>R</sub>	40 °C		40 kg

Dimensiones / Dimensions:

(todas las dimensiones en mm / all dimensions in mm)



Esquema de conexión / Wiring diagram:



- U<sub>1</sub> Marrón / Brown
- U<sub>2</sub> Azul / Blue
- Z<sub>1</sub> Negro / Black
- Z<sub>2</sub> Naranja / Orange
- TK Blanco / White
- PE Verde-amarillo / Green-yellow

Conexión térmica externa / External thermal protection

Conexión térmica en serie / Serial thermal protection

01.024

Accesorios / Accessories:

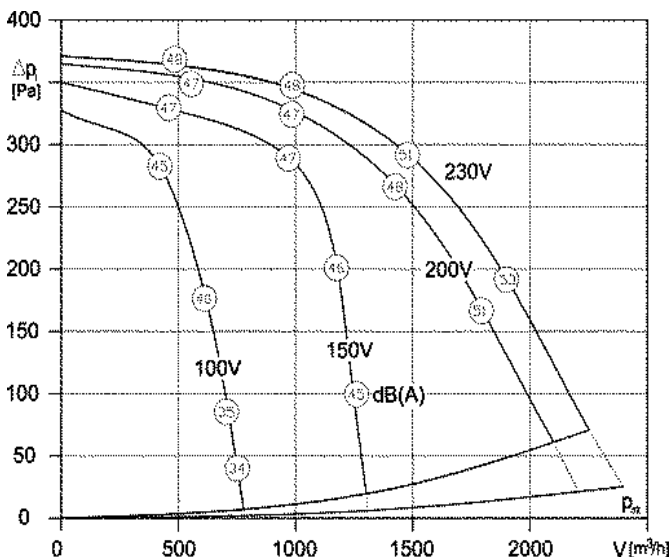




- Caja de ventilación de perfil bajo
- Motor de rotor externo protegido por termocontacto
- Velocidad 100% regulable
- Turbina tipo acción de doble aspiración
- Caja de conexión IP44
- Gran puerta de servicio
- Conexiones circulares a conductos estándar

- Flat ventilation unit
- External rotor motor protected by thermal contacts
- Speed is 100% variable
- Forward curved impeller with double inlet
- IP44 terminal box
- Big service door
- Connections to standard circular ducts

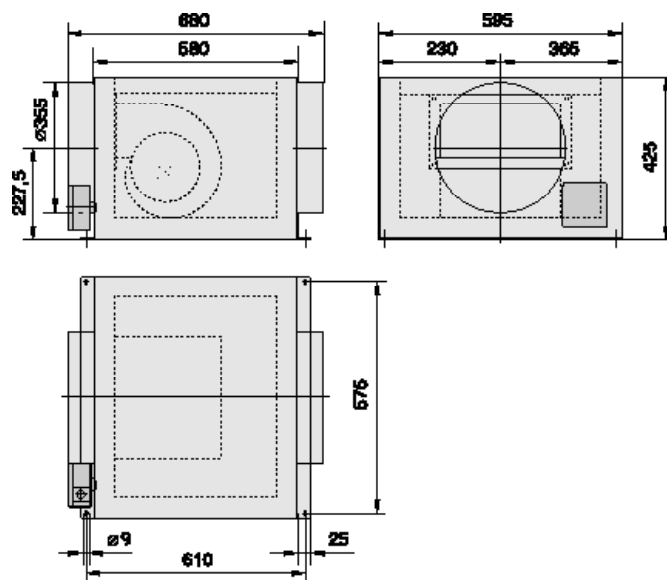
### Datos técnicos / Technical data:



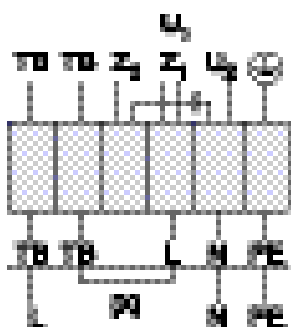
Modelo / Type : Z 355 E1			
U	230V(50Hz)	Δp <sub>fa min</sub>	50 Pa
P <sub>1</sub>	0,6 kW	ΔI	10 %
I <sub>N</sub>	3.0 A	I <sub>A</sub> / I <sub>N</sub>	2.5
n	1320 min <sup>-1</sup>		IP54
C <sub>400V</sub>	12 μF		01.024
t <sub>R</sub>	40 °C		40 kg

### Dimensiones / Dimensions:

(todas las dimensiones en mm / all dimensions in mm)



### Esquema de conexión / Wiring diagram:



- U<sub>1</sub> Marrón / Brown
- U<sub>2</sub> Azul / Blue
- Z<sub>1</sub> Negro / Black
- Z<sub>2</sub> Naranja / Orange
- TK Blanco / White
- PE Verde-amarillo / Green-yellow

Conexión térmica externa / External thermal protection

Conexión térmica en serie / Serial thermal protection

01.024

### Accesorios / Accessories:

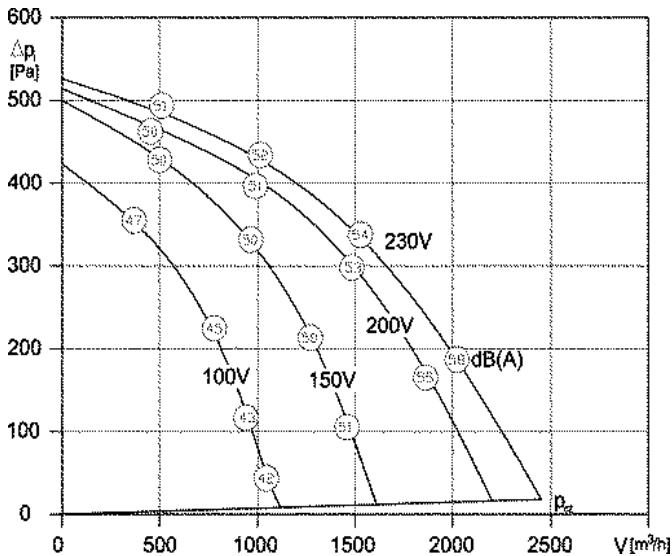




- Caja de ventilación de perfil bajo
- Motor de rotor externo protegido por termocontacto
- Velocidad 100% regulable
- Turbina tipo acción de doble aspiración
- Caja de conexión IP44
- Gran puerta de servicio
- Conexiones circulares a conductos estándar

- Flat ventilation unit
- External rotor motor protected by thermal contacts
- Speed is 100% variable
- Forward curved impeller with double inlet
- IP44 terminal box
- Big service door
- Connections to standard circular ducts

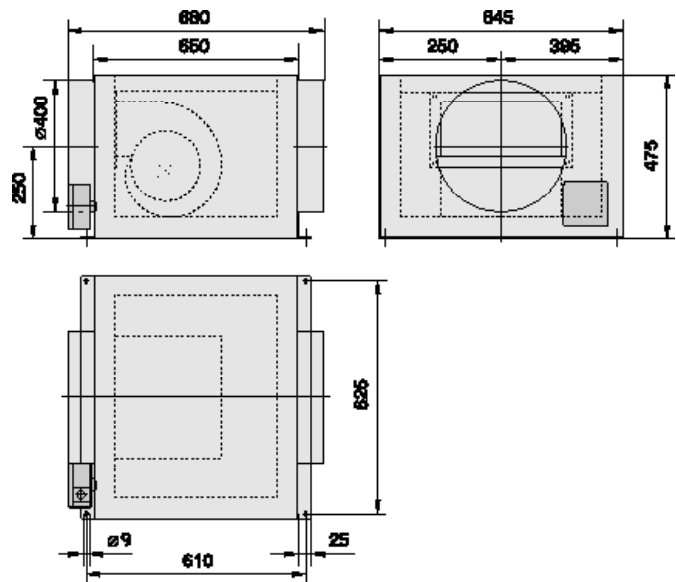
Datos técnicos / Technical data:



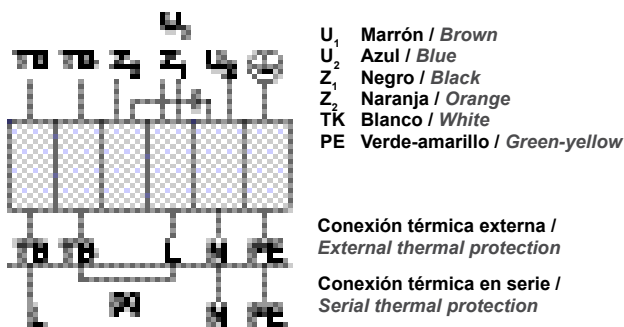
Modelo / Type : Z 400 E1			
U	230V(50Hz)	Δpfa min	-- Pa
P1	0.83 kW	ΔI	-- %
IN	4.0 A	IA / IN	2.0
n	1300 min-1		IP54
C400V	16 μF		01.024
tr	45 °C		46 kg

Dimensiones / Dimensions:

(todas las dimensiones en mm / all dimensions in mm)



Esquema de conexión / Wiring diagram:



01.024

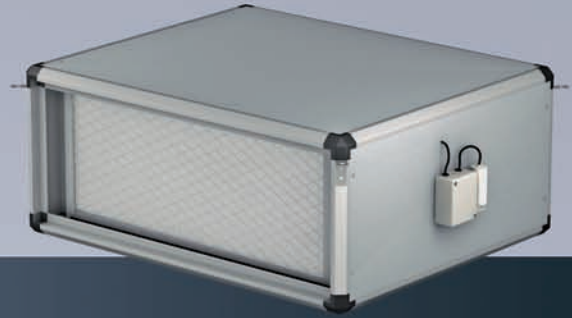
Accesorios / Accessories:





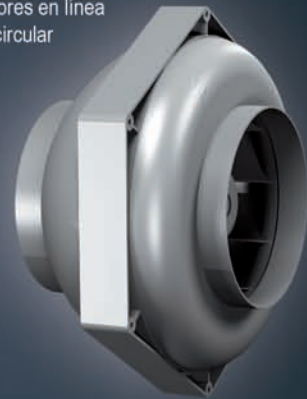
**AIRBOX** | Unidades con bajo nivel sonoro y caudal variable

**AIRBOX IDA** | Cumple con las exigencias del nuevo RITE calidad de aire



**UNOBOX** | Con turbinas a reacción de alto rendimiento

**RS** | Ventiladores en línea para conducto circular



**KHAE / KHAD** | Ventiladores de canal para conducto rectangular

**ENERGY SAVING TECHNOLOGIES** 



Conca de Barberà, 6 - Pol. Ind. Pla de la Bruguera  
E-08211 CASTELLAR DEL VALLÈS (Barcelona) Spain  
Tel. + 34 93 715 99 88 - Fax. + 34 93 715 99 89  
airtecnics@airtecnics.com www.airtecnics.com

Distribuido por:

